

Grit Cyclone



Grit Ayırıcı, cam, taş ve diğer türlerdeki grit gibi katıları (organik) sıvılardan ayırmak için tasarlanmıştır. Katılar, siklon içindeki merkezkaç kuvvetleriyle ayrılır. Ayırma verimliliği, partikül boyutuna, sıvının viskozitesine ve siklon içindeki geçiş sayısına bağlıdır. (Organik) sıvının bir kısmı Depacker hattından, geri kalanı ise karıştırmalı tampon tankından gelir. Her iki akış da siklona pompalanır.

Özellikler:

- Son derece temiz çorbalar
- Tak ve çalıştır çözümü
- Dayanıklı yapı
- Kompakt boyut
- Kısa ve uzun vadeli kiralama seçenekleri

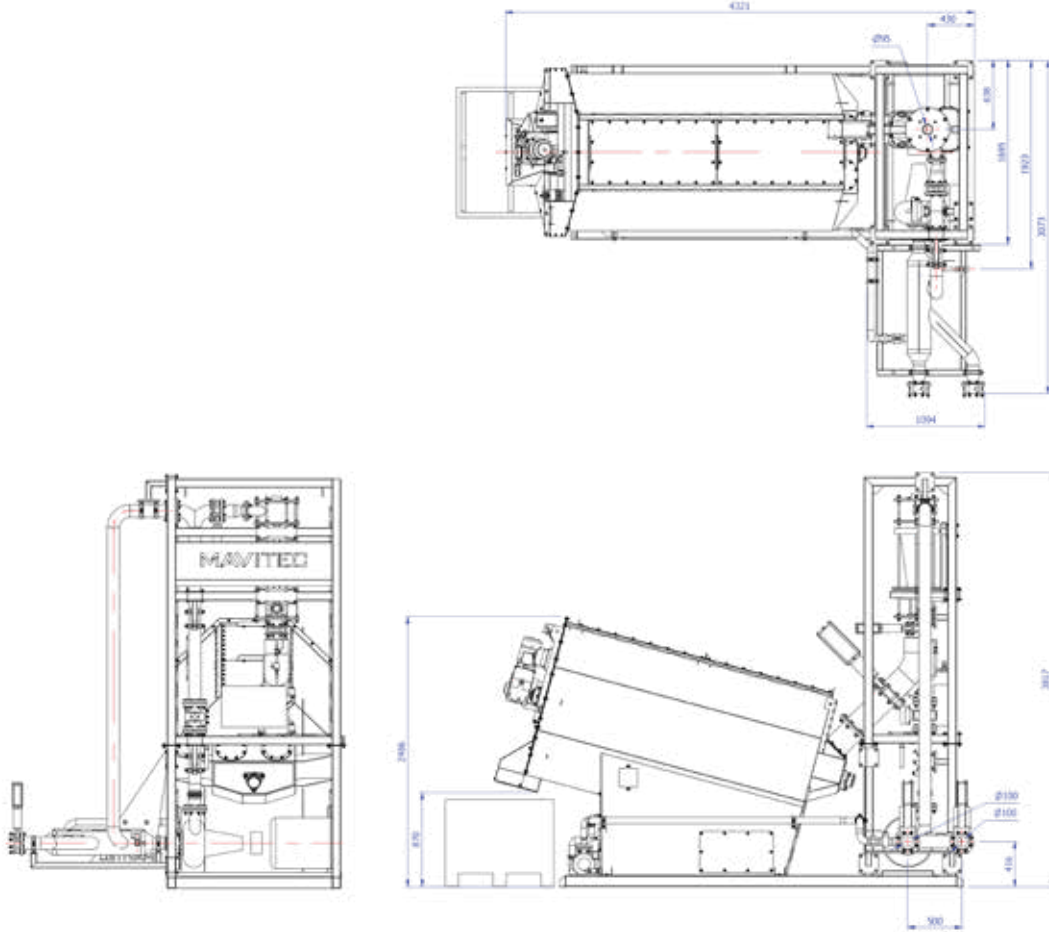
Kapasite:

- 80 m³/saate kadar



Grit Çıkışı

Grit Cyclone



Grit Cyclone†

GC	Kapasite	Güç	Ağırlık	Uzunluk (A)	Genişlik (B)	Yükseklik (C)
model	m ³ /hr	kW	kg	mm	mm	mm
GC80	80	25	3750	4321	3073	3817

Burada sunulan verilerin, ürün iyileştirmeleri nedeniyle önceden haber verilmeksizin değişebileceğini lütfen unutmayın.
En güncel teknik özellikler için lütfen doğrudan Mavitec B.V. ile iletişime geçin.



Maximize the value of your by-products!

Galileistraat 32 - 1704 SE Heerhugowaard - The Netherlands

Tel.: +31 (0)72 574 59 88 | E-mail: info@mavitec.com

www.mavitec.com