

Grit Cyclone



Der Kiesabscheider ist so konzipiert, dass er Feststoffe wie Glas, Steine und andere Arten von Kies aus (organischen) Flüssigkeiten trennt. Die Feststoffe werden durch die Zentrifugalkräfte im Zyklon getrennt. Die Trenneffizienz hängt von der Partikelgröße, der Viskosität der Flüssigkeit und der Anzahl der Durchgänge durch den Zyklon ab. Ein Teil der (organischen) Flüssigkeit stammt aus der Depacker-Linie, während der Rest aus einem gerührten Puffertank kommt. Beide Ströme werden in den Zyklon gepumpt.

Merkmale:

- Extrem saubere Suppen
- Plug-and-Play-Lösung
- Robuste Ausführung
- Kompakte Größe
- Für Kurz- und Langzeitmiete verfügbar

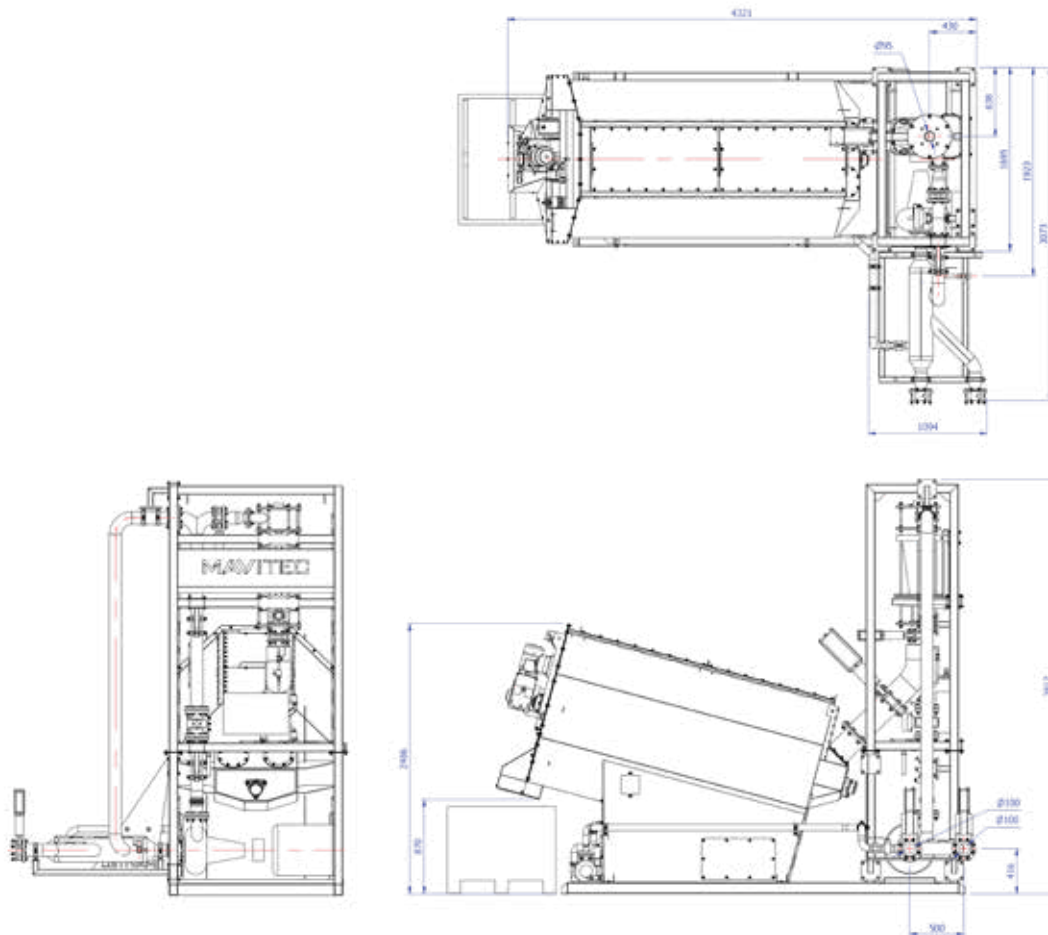
Kapazität:

- Bis zu 80 m³/h



Kiesausgabe

Grit Cyclone



Grit Cyclone†

GC	Kapazität	Leistung	Gewicht	Länge (A)	Breite (B)	Höhe (C)
model	m ³ /hr	kW	kg	mm	mm	mm
GC80	80	25	3750	4321	3073	3817

Bitte beachten Sie, dass die hier präsentierten Daten aufgrund laufender Produktverbesserungen ohne vorherige Ankündigung geändert werden können. Für die aktuellsten Spezifikationen empfehlen wir, sich direkt an Mavitec B.V. zu wenden.



Maximize the value of your by-products!

Galileistraat 32 - 1704 SE Heerhugowaard - The Netherlands

Tel.: +31 (0)72 574 59 88 | E-mail: info@mavitec.com

www.mavitec.com