



**MAVITEC**  
Green Energy

**Paddle Depacker**





## Mavitec Green Energy

Mavitec Green Energy depackaging sistemleri, organik fraksiyonu ambalajdan ayırmak için tasarlanmıştır. Makinelerimiz, çeşitli organik gıda atıklarını ayrıştırabilir ve biogaz/biyodizel tesisleri için son derece uygun, çok temiz bir organik çıktı üretebilir. Elde edilen sonuçlar, %99,7'den \*daha saf organik içerik ve piyasadaki en temiz ambalaj fraksiyonunu göstermektedir.

Paddle Depacker, her bir makine için saatte 2m<sup>3</sup> ile 30m<sup>3</sup> arasında değişen çeşitli kapasitelerde sunulmaktadır.

\* >%99,7'den fazla kuru madde üzerinde temiz.

### ÖZELLİKLER PADDLE DEPACKER

- Dayanıklı yapı
- Hidrolik açılır kapılar
- Çeşitli giriş malzemelerine uygun tek bir makine
- Değişken elek boyutları
- Paddle ve elekler için "Click & Run" sistemi
- Düşük ses seviyesi ve minimum duruş süresi
- Kolay bakım ve temizlik
- Karbon veya paslanmaz çelik seçenekleri
- Düşük su tüketimi

## Gıda Atıkları Ayrıştırma Çözümleri

**Paddle Depacker Model S**, ambalajları organik malzemeden ayırarak %99,7'ye kadar \*temiz organik çıktı üretir. Kullanıcı dostu ve düşük bakım gerektiren tasarımı, diğer sistemlerden ayrılmasını sağlar. Paddle Depacker Model S, saatte 3 tona kadar üretim kapasitesine sahiptir.

**Paddle Depacker**, benzer özellikler sunar ancak daha dayanıklı ve daha yüksek kapasite ile çalışır. Model S gibi, Paddle Depacker hem ıslak hem de kuru malzemeleri işleyebilir ve %99,7'ye kadar \*aynı organik temizlik seviyesine ulaşabilir. Büyük kapasiteli tesisler için birden fazla ünite paralel olarak yerleştirilebilir.

**Paddle Washer**, ambalajları yıkmak ve ambalaj çıktısının ağırlığını azaltmak için tasarlanmıştır. Makine, son derece temiz plastikler sağlar ve organik verimi artırır. Daha temiz plastikler, daha düşük bir maliyetle bertaraf edilebilir.

**Mavitec Grit Separator**, cam, taş ve diğer türlerdeki katı maddeleri organik sıvılardan ayırmak için tasarlanmıştır. Katı maddeler, siklondaki merkezkaç kuvvetleriyle ayrılır.



**PADDLE  
DEPACKER  
MODEL S**

SPECS

**Kapasite: saatte 5m<sup>3</sup>'e kadar**  
**Güç: 15 kW**  
**Ağırlık: 1200 kg**  
**Boyutlar: U:2200 x G:850 x Y:1320 mm**



**PADDLE  
DEPACKER**

SPECS

**Kapasite: saatte 30m<sup>3</sup>'e kadar**  
**Güç: 45 kW - 55 kW**  
**Ağırlık: 5500 kg**  
**Boyutlar: U:3672 x G:1252 x Y:2057 mm**



**PADDLE  
WASHER**

SPECS

**Kapasite: saatte 12m<sup>3</sup>'e kadar**  
**Güç: 37 kW**  
**Ağırlık: 3500 kg**  
**Boyutlar: U:3899 x G:1460 x Y:4191 mm**



**GRIT  
CYCLONE**

SPECS

**Kapasite: saatte 80m<sup>3</sup>'e kadar**  
**Güç: 25 kW**  
**Ağırlık: 3750 kg**  
**Boyutlar: U:4321 x G:3073 x Y:3817 mm**

## Seçkin Müşteri Portföyümüzden Örnekler

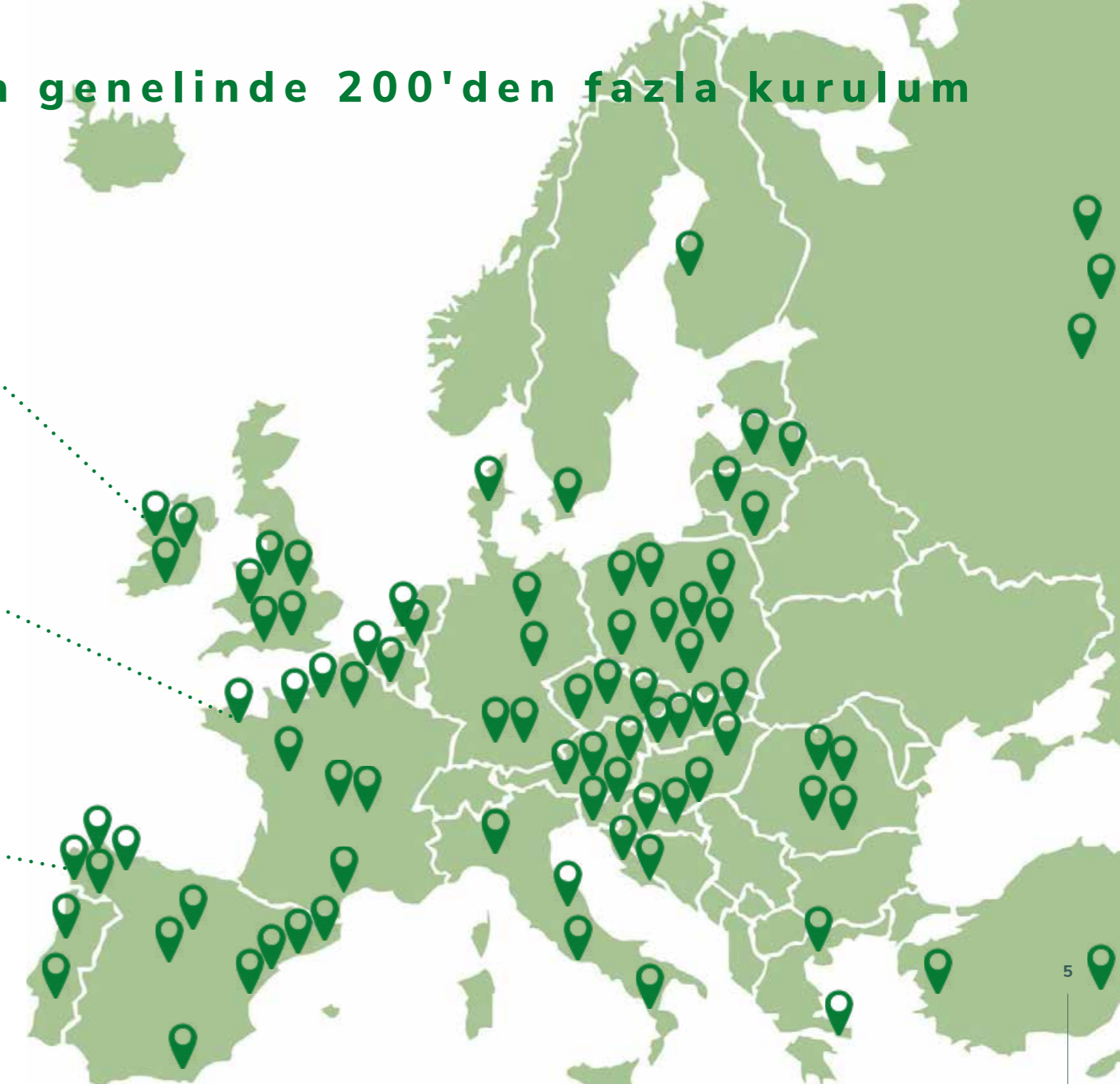


**David Lourme**  
Bölgesel Direktör Suez

Mavitec Green Energy'yi, yüksek kaliteli organik çıktı sağlama taahhütleri ve en temiz ambalaj çıktısı sunmaları nedeniyle tercih ettik.



## Dünya genelinde 200'den fazla kuruluş



## Giriş Malzemeleri

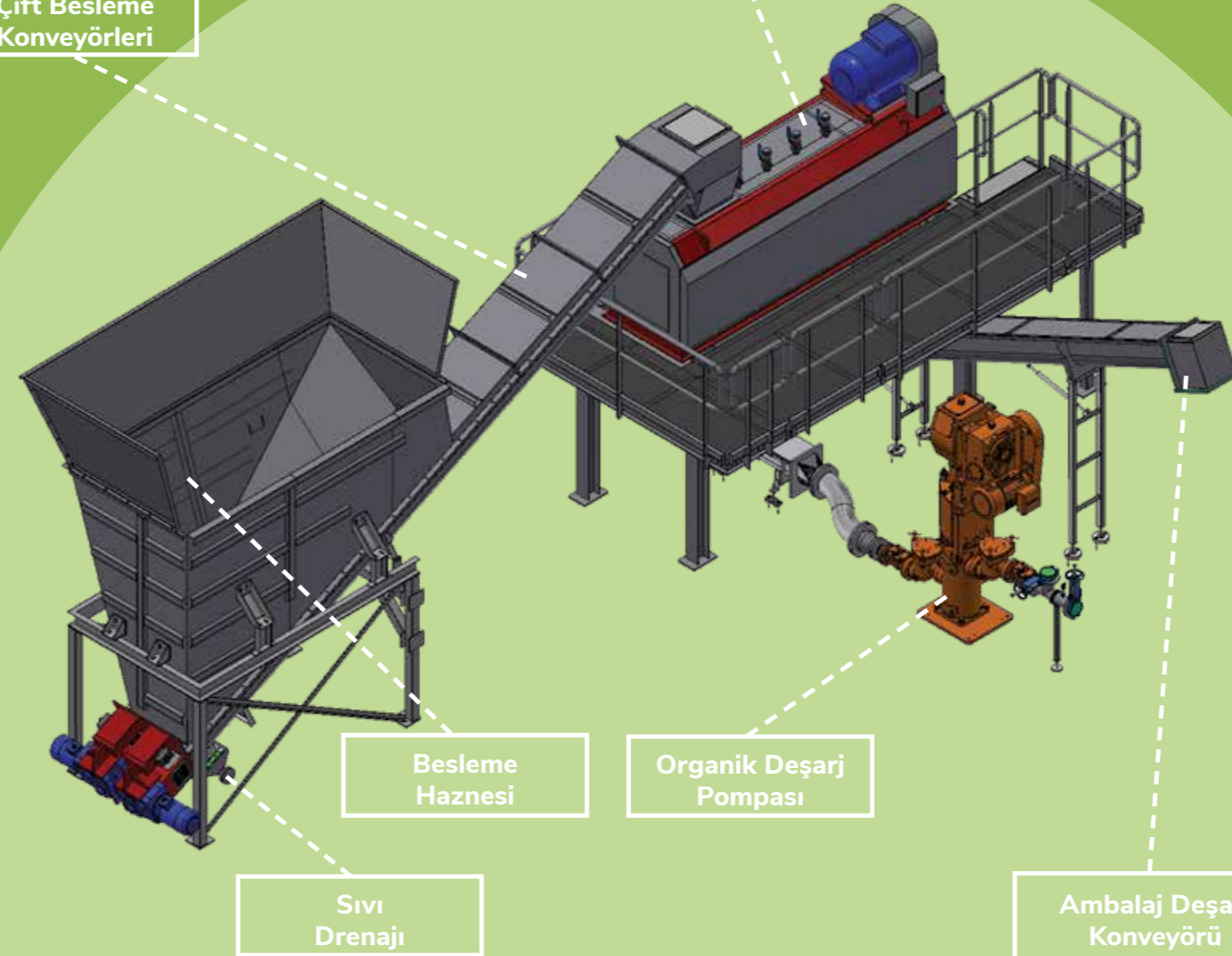
Çeşitli türde giriş malzemeleri için uygun: süpermarket atıkları, kaldırım kenarı atıkları, restoran atıkları, fabrika redleri ve çok daha fazlası.



Video  
Paddle Depacker

Çift Besleme  
Konveyörleri

Paddle Depacker



Besleme  
Haznesi

Organik Deşarj  
Pompası

Sıvı  
Drenajı

Ambalaj Deşarj  
Konveyörü

## Çıktı: Organik Fraksiyon

Yerel mevzuatın tüm gerekliliklerini karşılayan temiz organik sıvı. Kuru madde içeriği %1 gibi düşük bir seviyeden %100'e kadar değişebilir.



## Çıktı: Ambalaj

Sektördeki en temiz ambalaj çıktısı, geri dönüşüm için uygun.



## Bunu nasıl yapıyoruz?

### En temiz organik sıvı

#### 1 Sıvı Ekleyin

Özel organik sıvı standartlarınızı garanti altına almak için. Ayrıca, ambalaj çıktısının kalitesini artırır ve sıvının pompalanabilir hale gelmesini sağlar.

#### 2 Paddle'ların açısını ayarlayın

Malzemenin makine içinde en uygun bekleme süresine ulaşmasını sağlamak için.

#### 3 Elek boyutunu değiştirin

Malzemeye ve nihai ürünün gereksinimlerine bağlı olarak aşağıdaki elek boyutları mevcuttur:  
50mm-30mm-25mm-20mm-15mm-10mm-8mm

#### 4 Milin dönüş hızını değiştirin

Optimal ayrıştırma sonuçları için VFD kontrollü mil hızı.

#### 5 Paddle ile elek arasındaki mesafeyi değiştirin

Temiz elekler ve optimal ayrıştırma sonuçları sağlamak için, benzersiz ara parça sistemimiz istenilen herhangi bir spesifikasyona göre ayarlanabilir.

### Kanıtlanmış Laboratuvar Test Sonuçları

Birçok ülke, anaerobik çürütme, kompostlama ve/veya hayvan yemi uygulamaları için organik atık çıktıları konusunda katı düzenlemelere ve yönergelere sahiptir. Mavitec, en katı düzenlemelere sahip ülkelerde ekipman kurulumları gerçekleştirmiştir.

Paddle Depacker, ülkenizin en güncel standart ve düzenlemelerine, ayrıca organik fraksiyondaki artık kirleticilere ilişkin gelecekteki yasal değişikliklere\* tam uyum garantisi sunar.

Organik fraksiyon çıktısı, kuru madde üzerinde %99,7'den daha temizdir..

### Ne kadar temiz?

Makinedeki birçok ayarı hassas bir şekilde düzenleyerek, Paddle Depacker sektördeki en temiz organik sıvıları üretebilmektedir. Referanslar için bizimle iletişime geçin.



eurofins

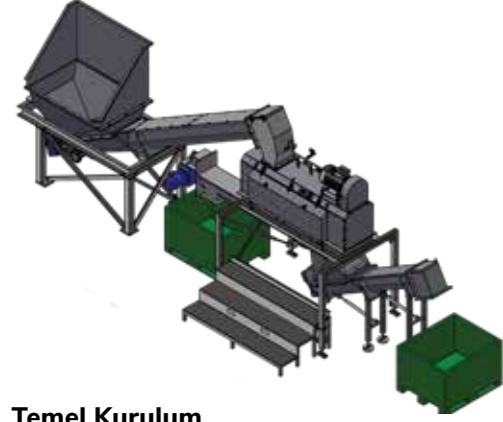
EC CA LABORATORIUM  
ECCA

ANALYTECH

\*Düzenlemeler değişebilir, en güncel standartlar/sonuçlar için danışınız.

# Tek Çözüm, Birçok Seçenek

## Paddle Depacker Model S - saatte 5m<sup>3</sup>'e kadar



### Temel Kurulum

Bu yapılandırma, malzemeleri kutulara boşaltmak için 1m<sup>3</sup> kapasiteli bir hazne ve çift konveyör içeren giriş seviyesi çözümümüzü temsil eder. Hem ıslak hem de kuru malzemeleri kolaylıkla işlemek için tasarlanmıştır.



### Klasik S

Bu çözüm, 2,2m<sup>3</sup> kapasiteli bir hazne ve organik malzemeler için tasarlanmış bir deşarj pompası ile donatılmıştır. Daha küçük miktarlar için idealdir ve tutarlı yüksek kaliteli çıktı sağlar.



### Kuru & Islak S

Bu yapılandırma, hem ıslak hem de kuru malzemeleri etkili bir şekilde işlemek için bir organik deşarj konveyörü kullanır. Ayrıca, ıslak ve kuru malzemeler arasında sorunsuz bir geçiş sağlamak ve optimum işleme verimliliği için bir pompa içerir.



Çoklu Sıvı Bağlantıları

Paddle Değişimi dakikadan kısa 5 sürede

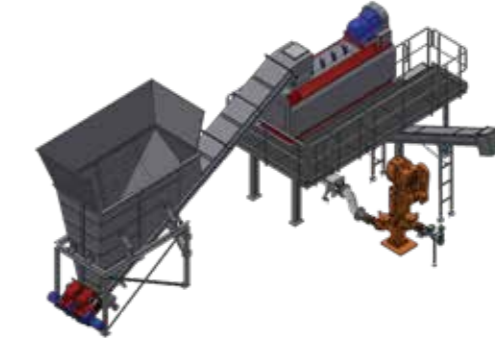
Değişken Hızlı Mil Her bir spesifik malzemeye uyum sağlamak için



Yalıtımlı Kapılar Hidrolik olarak açılır

Elek Değişimi dakikadan kısa 3 sürede

## Paddle Depacker - saatte 30m<sup>3</sup>'e kadar



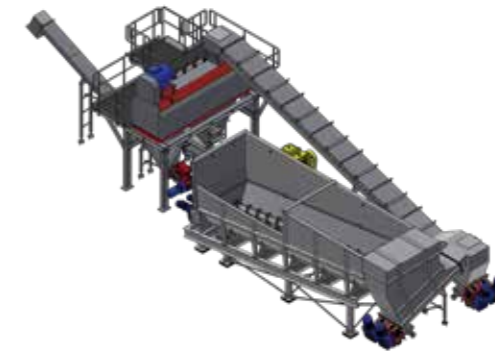
### Klasik

En başarılı çözümümüz, çift besleme haznesi ve sağlam bir piston pompası ile donatılmıştır. Güvenilir ve kesintisiz işleme yetenekleri sunarak, uzun süre verimli bir ayrıştırma sağlar.



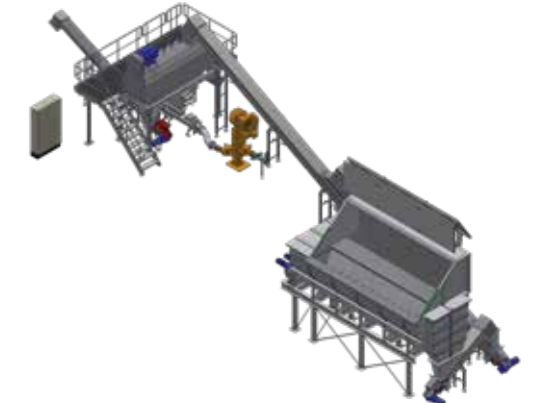
### Kuru & Islak

Bu yapılandırma, organik deşarj konveyörü kullanarak çips, kurabiye ve birçok diğer ürün dahil olmak üzere hem ıslak hem de kuru malzemeleri işleme yeteneği sunar.



### Konteyner

Bu çözüm, 15-150m<sup>3</sup> kapasiteli bir konteyner sunarak depolama kapasitesini artırır. Çoklu konveyörleri ve çift besleme özellikleri sayesinde malzeme sıkışmasını önler ve Paddle Depacker'a sürekli besleme sağlar.



### Yeraltı Konteyneri

Bu çözüm, 20-150m<sup>3</sup> kapasiteli bir konteyner sunarak depolama kapasitesini artırır. Konteyner, kamyonun doğrudan boşaltma için bir çukura yerleştirilmiştir. Çoklu konveyörleri ve özellikleri sayesinde malzeme sıkışmasını önler ve Paddle Depacker'a sürekli bir malzeme akışı sağlar.

## Özel Üretim Çözümler

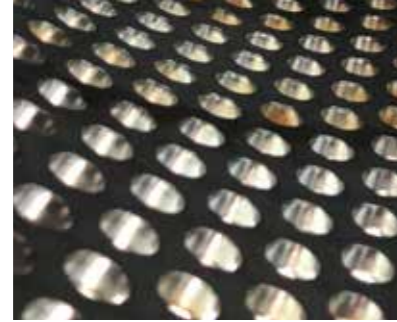
Standart ürün serilerimize ek olarak, Mavitec Green Energy, tek bir hazneden çoklu konteynerlere, Paddle Washers'a ve anahtar teslim çözümlere kadar özel çözümler konusunda uzmanlaşmıştır. Mavitec Green Energy, güvenilir iş ortağınızdır.

# Project PORTFOLIO



### Özel Tasarım Çözümler

Ekibimiz, mevcut altyapınızla sorunsuz bir şekilde entegre olacak özel çözümler oluşturmaya kendini adanmıştır.



### Şasi Çözümü

Sağda gösterilen Paddle Depacker'ın şasi versiyonu, her yerde kolay taşınabilirlik ve kullanım kolaylığı sağlamak için tasarlanmıştır.



Organik bir depolama çukuru, alan tasarrufu, koku kontrolü ve çevresel etkilerin azaltılması gibi çeşitli avantajlar sunar.

### Dahili Kontrol Paneli Üretimi

Mavitec, en yüksek kaliteyi sağlamak için tamamen PLC kontrollü kontrol panellerini kendi bünyesinde tasarlar ve üretir. Tüm standartlarınızı karşılayabilecek kapasitedeyiz!

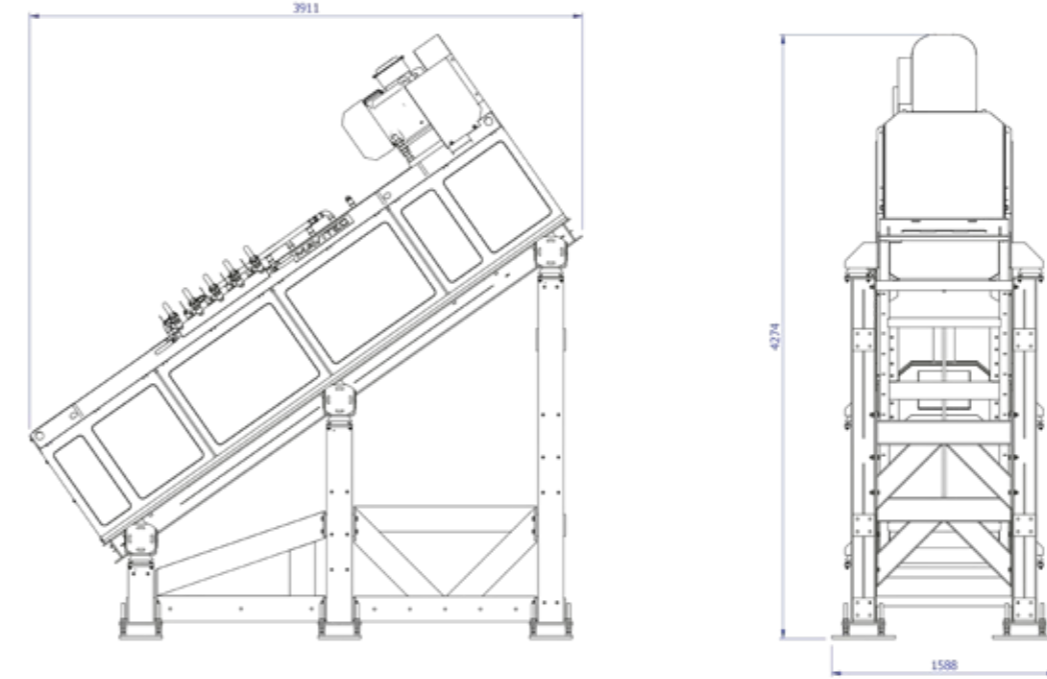


## Paddle Washer



**The Paddle Washer**, ambalaj çıktısını yıkayarak ve ağırlığını azaltarak daha temiz ambalaj ve daha yüksek bir organik fraksiyon verimi sağlar. Bu sayede bertaraf maliyetleri önemli ölçüde azalır. Makine, benzersiz Paddle Depacker sistemimize veya başka bir ayrıştırma sistemine bağlanabilir ve ambalaj ile organik malzeme arasında sürtünme oluşturmak için paddle'larla donatılmış döner bir mil kullanır. Sıvı, çeşitli noktalardan (isteğe bağlı) enjekte edilir. Organik fraksiyon altta toplanırken, temiz ve kuru ambalaj Paddle Washer'ın ön kısmından boşaltılır.

## Paddle Washer



### Özellikler

- Ambalaj ağırlığında %50'ye varan azalma\*
- Ambalaj bertaraf maliyetlerinden tasarruf
- Dayanıklı ve sağlam tasarım
- Kompakt boyut
- Kolay bakım, denetim ve temizlik için hızlı ve kolay erişim
- Sabit şaft tasarımı
- Farklı elek boyutları mevcut
- Düşük kurulu güç ve düşük su tüketimi
- Paddle Depacker ve diğer ambalaj ayırma sistemleriyle entegrasyon mümkün
- Karbon çelik ve paslanmaz çelik seçenekleri mevcut
- Tak-çalıştır çözümü

### Teknik Detaylar

- Kapasite: saatte 12 m<sup>3</sup>'ye kadar
- \*Girdi malzemesi bileşimi ve ambalaj ayırma sistemine bağlı olarak değişebilir



Çıktı  
Paddle Washer



Video  
Paddle Washer

Model	Güç	Ağırlık	Uzunluk	Genişlik	Yükseklik
PW 650	kW	kg	mm	mm	mm
	37	3500	3899	1460	4191



## Paddle Washer Roadshow



### Özellikler

- Kendi ürününüzle kendi tesisinizde test etme imkanı
- Ambalaj ağırlığında %50'ye varan azalma
- Bir saat içinde çalışır duruma gelir
- Kısa ve uzun dönem kiralama seçenekleri mevcut

**Paddle Washer Roadshow**, esneklik ve kullanım kolaylığı için tasarlanmıştır. Bu tak-çalıştır çözümü, farklı konumlara kolayca taşınabilir, bu da onu mobil ambalaj yıkama ihtiyaçları için ideal bir seçenek haline getirir. Organik atıkları farklı sahalarda işlemek ya da uzak bölgelerde ambalaj ayırma işlemleri yapmak istiyorsanız, mobil Paddle Washer cihazımız güvenilir bir çözüm sunar. Temiz ve kuru ambalaj çıktısı verimli bir şekilde boşaltılır ve ambalaj ağırlığında %50'ye varan bir azalma sağlanır. Organik fraksiyon makinenin alt kısmında toplanır ve istenilen herhangi bir yere pompalanabilir.

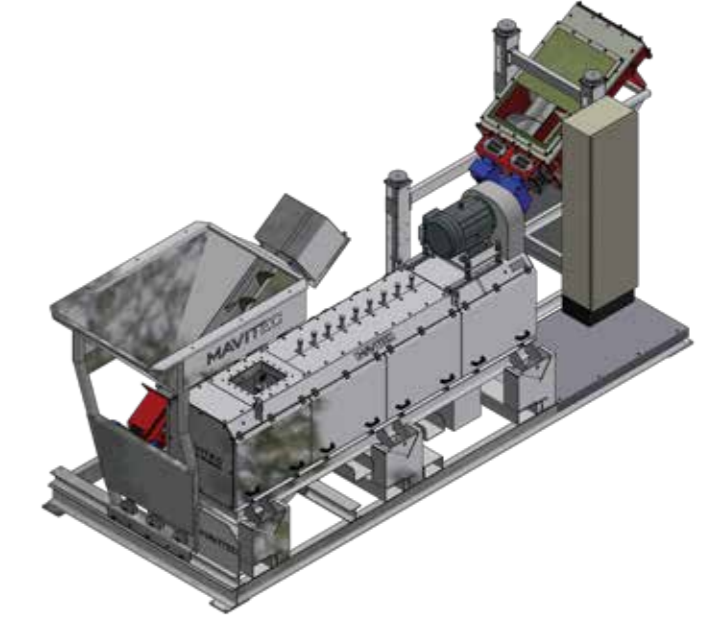
Mavitec vinç, ünitenin neredeyse her konuma taşınmasını ve yerleştirilmesini sağlayarak sorunsuz bir operasyon sunar.

### Teknik Detaylar

Kapasite: saatte 12 m<sup>3</sup>'ye kadar

\*Girdi malzemesi bileşimi ve ambalaj ayırma makinesine bağlı olarak değişebilir

Paddle Washer, ya bizim benzersiz yüksek verimli Paddle Depacker ile ya da herhangi bir başka ambalaj ayırma sistemiyle bağlanabilir. Ambalaj ve organik malzeme arasındaki eşsiz ayrışma, paletli hızlı dönen bir şaft sayesinde gerçekleşir. Bu işlem sırasında, makinenin üst kısmındaki çeşitli noktalardan sıvı enjekte edilebilir (opsiyonel). Organik fraksiyon makinenin alt kısmında toplanır ve istenilen herhangi bir yere pompalanabilir. Örneğin, organik sıvı fraksiyonu ön arıtma adımlarında kullanılabilir veya doğrudan depolama tankına gönderilebilir. Temiz ve kuru ambalaj ise makinenin sonunda boşaltılır.



Video Mavitec  
Paddle Washer

## Grit Cyclone Unit

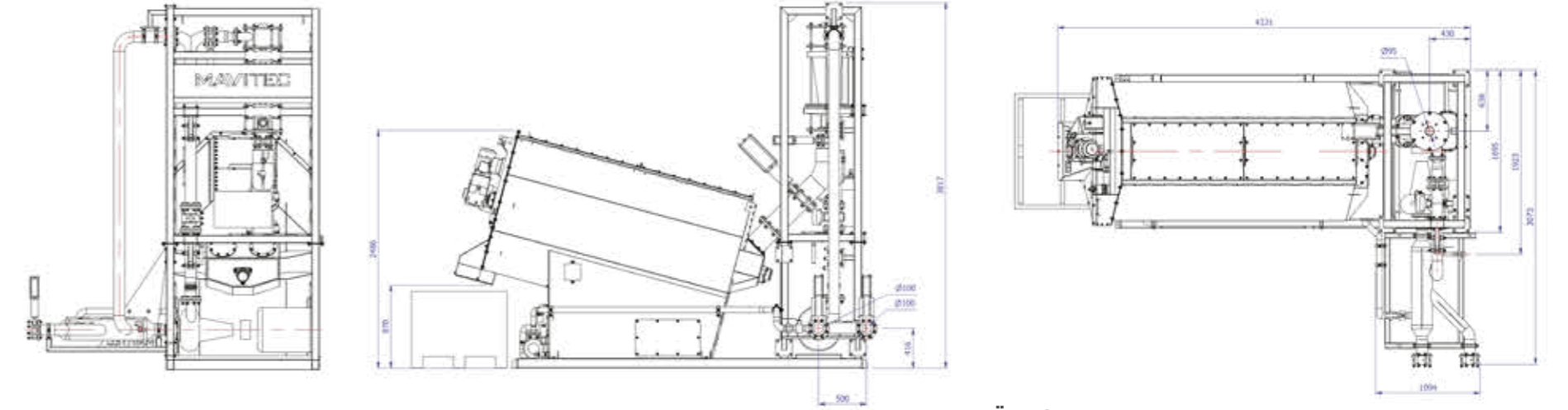


Mavitec Grit Cyclone, cam, taş ve diğer tipteki katı maddeleri organik sıvılardan ayırmak için tasarlanmıştır. Katı maddeler, siklondaki merkezkaç kuvvetleri ile ayrıştırılır. Ayrıştırma etkisi, partikül boyutuna, sıvının viskozitesine ve siklondan geçiş sayısına bağlıdır. Organik sıvı, kısmen Depacker hattından, kısmen ise karıştırmalı bir tampon tanktan gelir ve recirculation pompası ile siklon üzerinden sisteme pompalanır. Grit Separator, kısa ve uzun dönem kiralama seçenekleriyle sunulmaktadır.



## Grit Cyclone Unit

Ayrıştırma işlemi siklon içerisinde gerçekleşir. Katı maddeler, siklonun altındaki grit tamponunda toplanırken, sıvı karıştırmalı tampona doğru akar. Karıştırmalı tampondaki sıvının bir kısmı tekrar siklona pompalanarak çoklu temizlik döngüsü sağlanır, fazlalık ise organik çıkışa boşaltılır. Katı maddeler (grit), siklonun altındaki grit tamponunda birikir. Bu grit tamponu, belirlenen zamanlarda grit yıkama tamburuna boşaltılır. Grit yıkama tamburu, kalan organik katı maddelerden grit'i ayırmak için su ekler. Grit, grit çıkışına iletilirken, sıvı tekrar işlenmek üzere recirculation pompasının girişine pompalanır. Sistem, %21'e kadar kuru madde içeren pompalanabilir organik sıvılar için tasarlanmıştır.



### Özellikler

- Son derece temiz sıvı çıktılar
- Tak-çalıştır çözümü
- Dayanıklı ve sağlam tasarım
- Kompakt boyut
- Kısa ve uzun dönem kiralama seçenekleri mevcut

### Teknik Detaylar

Kapasite: saatte 80 m<sup>3</sup>'ye kadar

\*Kuru madde içeriğine bağlı olarak değişebilir

Model	Güç	Ağırlık	Uzunluk	Genişlik	Yükseklik
GS	kW	kg	mm	mm	mm
	25	3750	4321	3073	3817

## Paddle Depacker Roadshow



### Özellikler

- Kendi ürününüzle kendi tesisinizde test etme imkanı
- Bir saat içinde çalışır duruma gelir
- Kamyonu güç jeneratörü
- Kısa ve uzun dönem kiralama seçenekleri mevcut

**Paddle Depacker Roadshow**, Paddle Depacker'ı çalışırken görme ve kendi materyalinizi test etme fırsatı sunan benzersiz bir etkinliktir. Paddle Depacker Roadshow, tamamen gıda atıklarını ayırma için tasarlanmış, bir römork üzerine kurulmuş eksiksiz bir ünedir. Bu römork, saatte 30 m<sup>3</sup>'e kadar materyal işleyebilen tam donanımlı bir Paddle Depacker sistemi ile donatılmıştır. Mobil sistem; bir besleme haznesi, Paddle Depacker ve organik malzeme (ıslak ve kuru) ile ambalaj için boşaltma seçeneklerinden oluşmaktadır. Ünite, dokunmatik ekrana sahip dijital bir kontrol paneli ile çalıştırılır ve bir saatten kısa sürede tamamen kullanıma hazır hale gelir.

### Teknik Detaylar

Kapasite: saatte 30 m<sup>3</sup>'e kadar

\*Girdi malzemesi bileşimine bağlı olarak değişebilir

Paddle Depacker Roadshow kamyonu, 1000'den fazla farklı türde gıda atığı ve diğer materyaller, örneğin alçıpan ve kağıt atığı üzerinde testler gerçekleştirmiştir. İşleme tekniklerimiz, malzeme işleme süreçlerinde önemli iyileştirmeler sağlamıştır. Bir test talep etmeden önce, YouTube kanalımıza göz atmanızı veya satış departmanımıza örnek fotoğraflar göndermenizi öneririz. Materyalinizin özel özelliklere sahip olması durumunda, spesifik materyallerinizi kullanarak yerinde test yapma fırsatı sunuyoruz.



Video Mavitec  
Roadshow

## Servis ve Bakım

Düzenli bakım, herhangi bir tesisatın sürekli ve optimal şekilde çalışmasını sağlamak için hayati öneme sahiptir. Bu nedenle Mavitec, kesinti sürelerini en aza indirmek ve operasyonel güvenilirliği en üst düzeye çıkarmak için kapsamlı bir servis paketi yelpazesi sunmaktadır. Bu da nihayetinde daha yüksek yatırım getirilerine yol açar. Ayrıca, müşterilerimizin ihtiyaç duyması halinde kullanabilecekleri bir vinç hizmetimiz de mevcuttur. Servis paketlerimiz ve sundukları avantajlar hakkında daha fazla bilgi almak için bizimle iletişime geçmekten çekinmeyin.

### Servis Paketi Avantajları

- Minimum kesinti süresi
- Artan operasyonel güvenilirlik
- Maksimum verimlilik
- Daha düşük işletme maliyetleri
- Daha yüksek kaliteli son ürünler
- Ekipman ömründe artış

Konu	Telefon Numarası	E-posta Adresi
Servis	+ 31 (0)72 574 59 88	service@mavitec.com
Yedek Parçalar	+ 31 (0)72 574 59 88	spareparts@mavitec.com
Önleyici Bakım	+ 31 (0)72 574 59 88	service@mavitec.com

## Değerli Müşterilerimiz



### Justin Martens Saha Yöneticisi

Mavitec, güvenilir servis ve bakımın iş başarısı için kritik öneme sahip olduğunu anlıyor. Bu nedenle, ekipmanlarımızın sorunsuz ve verimli bir şekilde çalışmasını sağlamak için kapsamlı destek hizmetleri sunuyor.



### Julien Wyckaert Tarımsal Çiftçi

Mavitec'i, yenilikçi çözümler sunmadaki geniş deneyimi, ileri teknolojisi ve mükemmel desteği nedeniyle tercih ettim.



**Galileistraat 32 - 1704 SE Heerhugowaard - the Netherlands**  
**Tel.: +31 (0)72 574 59 88 | e-mail: [info@mavitec.com](mailto:info@mavitec.com)**  
**[www.mavitecgreenenergy.com](http://www.mavitecgreenenergy.com)**

