



MAVITEC
Green Energy

Paddle Depacker



Mavitec Green Energy

Mavitec Green Energy Entpackungssysteme sind darauf ausgelegt, die organische Fraktion von der Verpackung zu trennen. Unsere Maschinen können eine Vielzahl von organischen Lebensmittelabfällen entpacken und ein sehr sauberes organisches Produkt erzeugen, das sich hervorragend für Biogas-/ Biodiesel-Anlagen eignet. Die Ergebnisse zeigen organische Suppen, die >99,7% rein sind, sowie den saubersten Verpackungsanteil auf dem Markt.

Der Rührwerksentpacker ist in verschiedenen Kapazitäten erhältlich, von 2m³ bis zu 30m³ pro Stunde für jede Maschine.

* >99,7% rein auf Trockenmasse

MERKMALE PADDLE DEPACKER

- Robuste Ausführung
- Hydraulisch betriebene Öffnungstüren
- Eine Maschine für eine Vielzahl von Eingangsmaterialien geeignet
- Variable Siebe
- Click & Run-System für Rührwerke und Sieb
- Geringe Geräusentwicklung und minimale Ausfallzeiten
- Einfache Wartung und Reinigung
- Kohlenstoff- oder Edelstahl
- Geringer Wasserverbrauch

Food waste depackaging solutions

The Paddle Depacker Model S trennt Verpackungen von organischen Materialien, um einen sauberen organischen Output von bis zu 99,7% Reinheit zu erzeugen. Sein benutzerfreundliches, wartungsarmes Design hebt es von anderen Systemen ab. Das Modell S hat eine Produktionsrate von bis zu 3 Tonnen pro Stunde.

Der Paddle Depacker bietet ähnliche Merkmale, jedoch mit größerer Robustheit und höherer Durchsatzleistung. Wie das Modell S kann der Paddle Depacker sowohl feuchte als auch trockene Materialien verarbeiten und erreicht dabei die gleiche organische Reinheit von bis zu 99,7% *. Für Anlagen mit großer Kapazität können mehrere Einheiten parallel geschaltet werden.

Der Paddle Washer ist darauf ausgelegt, Verpackungen zu reinigen und das Gewicht des Verpackungsausgangs zu verringern. Die Maschine gibt äußerst sauberes Plastik ab und erhöht den organischen Ertrag. Das gereinigte Plastik kann zu geringeren Kosten entsorgt werden.

Der Mavitec Grit Separator ist darauf ausgelegt, feste Bestandteile wie Glas, Stein und andere Arten von grobem Material von organischen Flüssigkeiten zu trennen. Die Feststoffe werden durch die Zentrifugalkräfte im Zyklon separiert.



**PADDLE
DEPACKER
MODEL S**

SPECS
Kapazität: Bis zu 5m³ per hour
Leistung: 15 kW
Gewicht: 1200 kg
Abmessungen: L:2200 W:850 H:1320mm



**PADDLE
DEPACKER**

SPECS
Kapazität: Bis zu 30m³ per hour
Leistung: 45 kW - 55 kW
Gewicht: 4500 kg
Abmessungen: L:3672 W:1252 H:2057mm



**PADDLE
WASHER**

SPECS
Kapazität: Bis zu 12m³ per hour
Leistung: 37 kW
Gewicht: 3500 kg
Abmessungen: L:3899 W:1460 H:4191mm



**GRIT
CYCLONE**

SPECS
Kapazität: Bis zu 80m³ per hour
Leistung: 25 kW
Gewicht: 3750 kg
Abmessungen: L:4321 W:3073 H:3817mm

Eine Auswahl geschätzter Kunden



David Lourme
Regional Director Suez

Wir haben uns für Mavitec Green Energy entschieden, aufgrund ihres Engagements für die Bereitstellung von hochwertigem organischen Output sowie dem saubersten Verpackungsergebnis.



Über 200 Installationen weltweit

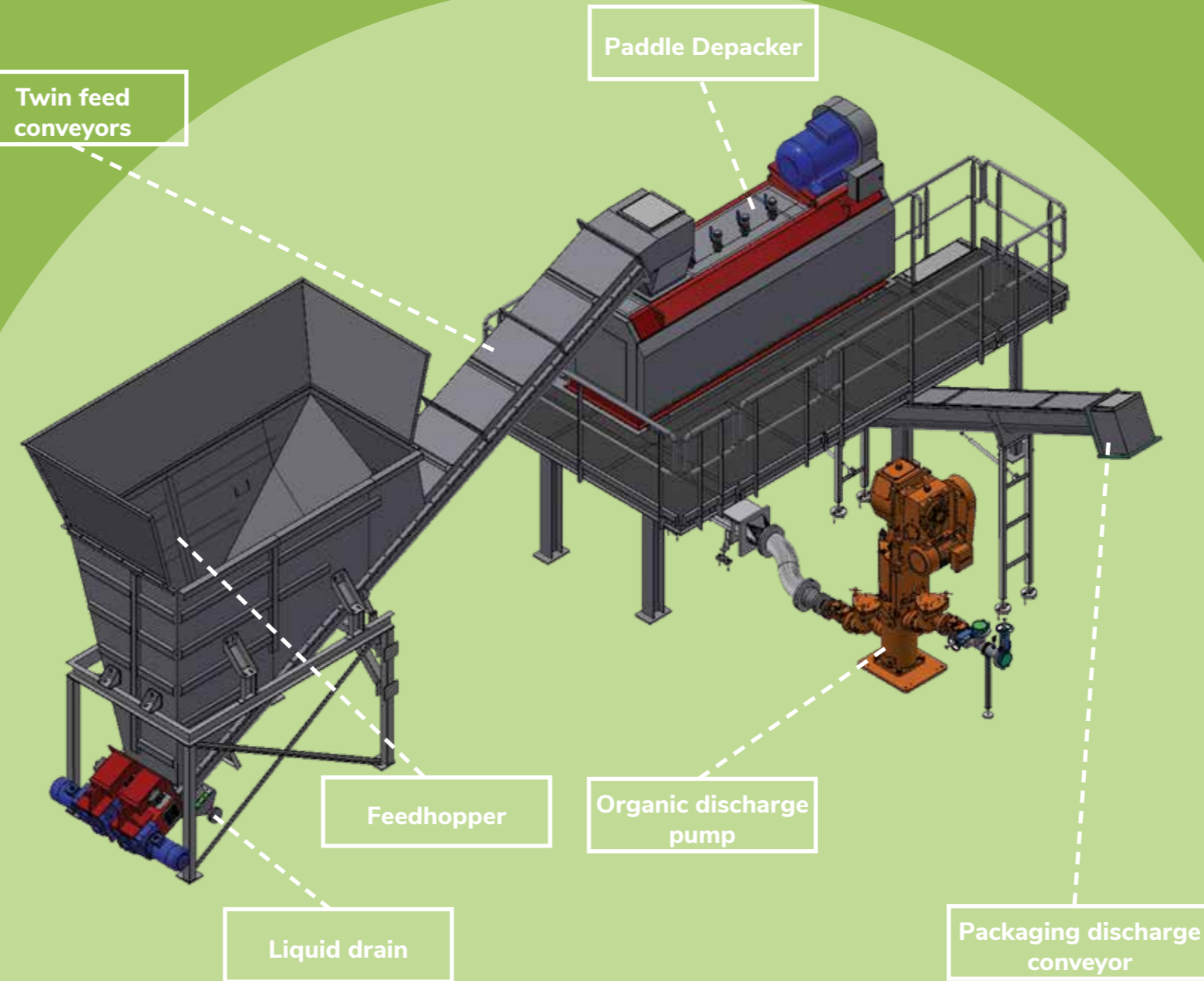


Eingabematerialien

Geeignet für verschiedene Arten von Eingangsmaterialien: Supermarktabfälle, Straßenrandabfälle, Restaurantabfälle, Fabrikablennungen und vieles mehr.



Video
Paddle Depacker



Ausgabe: organische Fraktion

Reine organische Suppe mit Eigenschaften, die allen lokalen Gesetzen entsprechen. Der Trockenmassegehalt kann von so niedrig wie 1% bis zu 100% variieren.



Ausgabe: Verpackung

Die sauberste Verpackungsausgabe in der Branche, geeignet für das Recycling.



Wie erreichen wir das? Die sauberste organische Suppe

- 1 Flüssigkeit hinzufügen.**
Um Ihren spezifischen Standard für organische Suppe zu garantieren. Verbessert zudem die Qualität der Verpackungsausgabe und macht die Suppe pumpfähig.
- 2 Winkel der Rührflügel anpassen.**
Um die optimale Verweildauer des Materials innerhalb der Maschine zu erreichen.
- 3 Sieb ändern.**
Abhängig vom Material und den Anforderungen des Endprodukts stehen folgende Siebes zur Verfügung: 50mm-30mm-25mm-20mm-15mm-10mm-8mm
- 4 Drehgeschwindigkeit der Achse ändern.**
VFD-gesteuerte Wellengeschwindigkeit für optimale Trennungsergebnisse.
- 5 Abstand der Paddel zum Sieb ändern.**
Um saubere Siebe und optimale Trennungsergebnisse zu gewährleisten, kann unser einzigartiges Abstandssystem auf jede gewünschte Spezifikation eingestellt werden.

Nachgewiesene Labortestergebnisse

Viele Länder haben strenge Vorschriften und Richtlinien für die organischen Abfallausgaben für die anaerobe Vergärung, die Kompostierung und/oder die Verwendung als Tierfutter. Mavitec hat Ausrüstung in Ländern mit den strengsten Vorschriften installiert.

Der Paddle Depacker garantiert die Einhaltung der neuesten Standards und Vorschriften Ihres Landes sowie etwaiger zukünftiger gesetzlicher Änderungen* in Bezug auf Restverunreinigungen in der organischen Fraktion.

Die Ausgabe der organischen Fraktion ist >99,7% trockenmäßig sauber.

Wie sauber ist es?

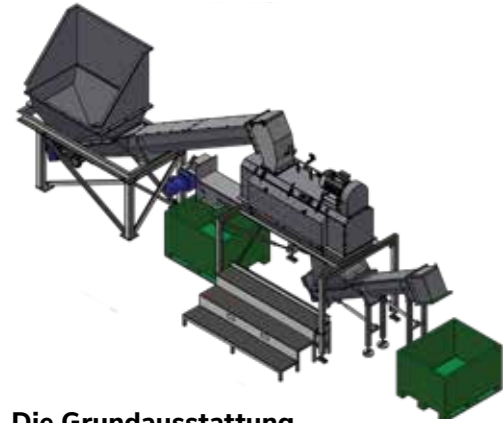
Durch Feineinstellung der zahlreichen Einstellungen an der Maschine kann der Paddle Depacker die saubersten organischen Suppen in der Branche produzieren. Nach Referenzen fragen.



* Vorschriften können sich ändern, konsultieren Sie für die neuesten Standards/Ergebnisse.

Eine Lösung, viele Möglichkeiten

Model S - Bis zu 5m³/hr



Die Grundausstattung
Diese Konfiguration stellt unsere Einstiegs-Lösung dar und umfasst einen 1m³-Trichter sowie duale Förderbänder zur Entladung von Materialien in Boxen. Sie ist darauf ausgelegt, sowohl nasse als auch trockene Materialien mühelos zu verarbeiten.



Der Classic S
Diese Lösung ist mit einem 2,2 m³-Trichter und einer Austragspumpe für organische Materialien ausgestattet. Sie eignet sich ideal für kleinere Mengen und liefert dabei eine gleichbleibend hochwertige Ausgabe.



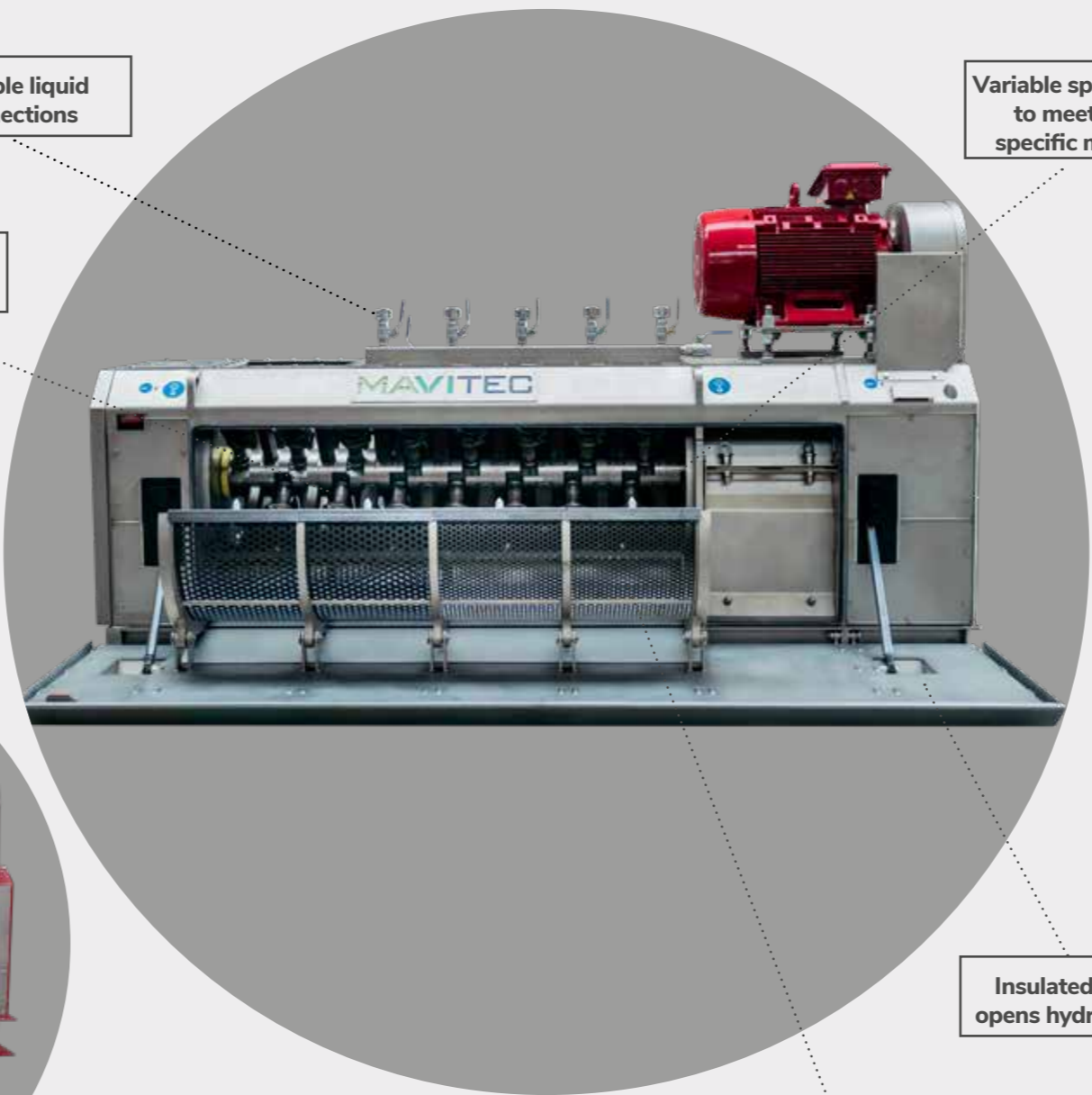
Der Dry & Wet S
Diese Konfiguration verwendet ein Förderband für die organische Entladung, um sowohl nasse als auch trockene Materialien effektiv zu verarbeiten. Zusätzlich ist eine Pumpe enthalten, um einen nahtlosen Übergang zwischen nassen und trockenen Materialien zu ermöglichen und eine optimale Verarbeitungseffizienz sicherzustellen.



Paddle exchange under 5 minutes

Multiple liquid connections

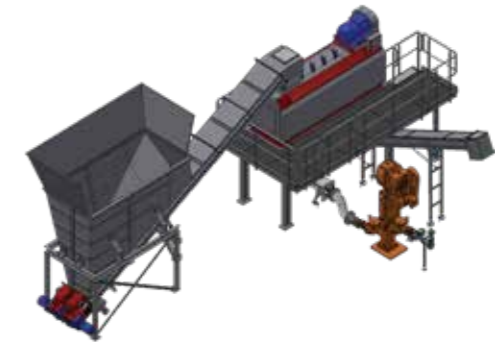
Variable speed shaft to meet each specific material



Screen exchange under 3 minutes

Insulated doors opens hydraulically

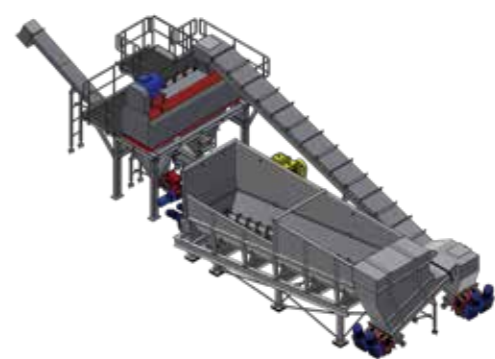
Paddle Depacker - Bis zu 30m³/hr



Der Classic
Unsere erfolgreichste Lösung verfügt über einen Doppelfördertrichter und eine robuste Kolbenpumpe, die zuverlässige und unterbrechungsfreie Verarbeitungsfähigkeiten bietet und viele effiziente Entpackungstage gewährleistet.



Der Dry & Wet
Diese Konfiguration verwendet ein Förderband für die organische Entladung und bietet die Möglichkeit, sowohl nasse als auch trockene Materialien zu verarbeiten, einschließlich Chips, Kekse und viele andere Produkte.



Der Behälter
Diese Lösung bietet einen 15-60 m³-Behälter, der eine erhöhte Lagerkapazität ermöglicht. Mit seinen mehreren Förderbändern und den doppelten Zuführungsmöglichkeiten verhindert er, dass Material verklumpt, und gewährleistet eine konstante Zuführung zum Entpacker.



Der Behälter (im Boden)
Diese Lösung bietet einen 20-40 m³-Behälter, der eine erhöhte Lagerkapazität ermöglicht. Der Behälter wird in eine Grube platziert, um eine direkte Entladung von einem Lkw zu ermöglichen. Seine mehreren Förderbänder und Fähigkeiten verhindern Verklumpungen und gewährleisten einen konstanten Materialstrom zum Entpacker.

Kundenspezifische Lösungen

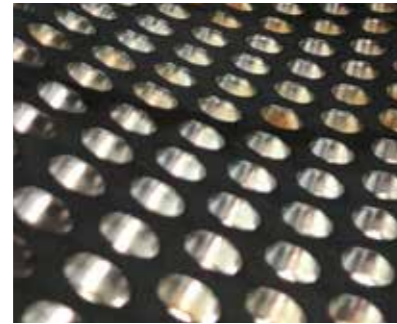
Neben unseren Standardlinien ist Mavitec Green Energy auf kundenspezifische Lösungen spezialisiert, von einem einzelnen Trichter bis zu mehreren Behältern, Paddle Washern und schlüsselfertigen Lösungen. Mavitec Green Energy ist Ihr vertrauenswürdiger Partner.

Project PORTFOLIO



Maßgeschneiderte Lösungen erstellen

Unser Team ist darauf spezialisiert, maßgeschneiderte Lösungen zu entwickeln, die nahtlos in Ihre bestehende Infrastruktur integriert werden.



Skid-Lösung

Die Skid-Version des Paddle Depackers, rechts dargestellt, ist für einfache Mobilität und Bequemlichkeit an jedem Standort konzipiert.



Eigenständiger Aufbau von Steuerungspanels

Mavitec entwirft und produziert Steuerungspanels mit vollständiger SPS-Steuerung intern, um die höchste Qualität zu gewährleisten. Wir sind in der Lage, alle Ihre Standards zu erfüllen!



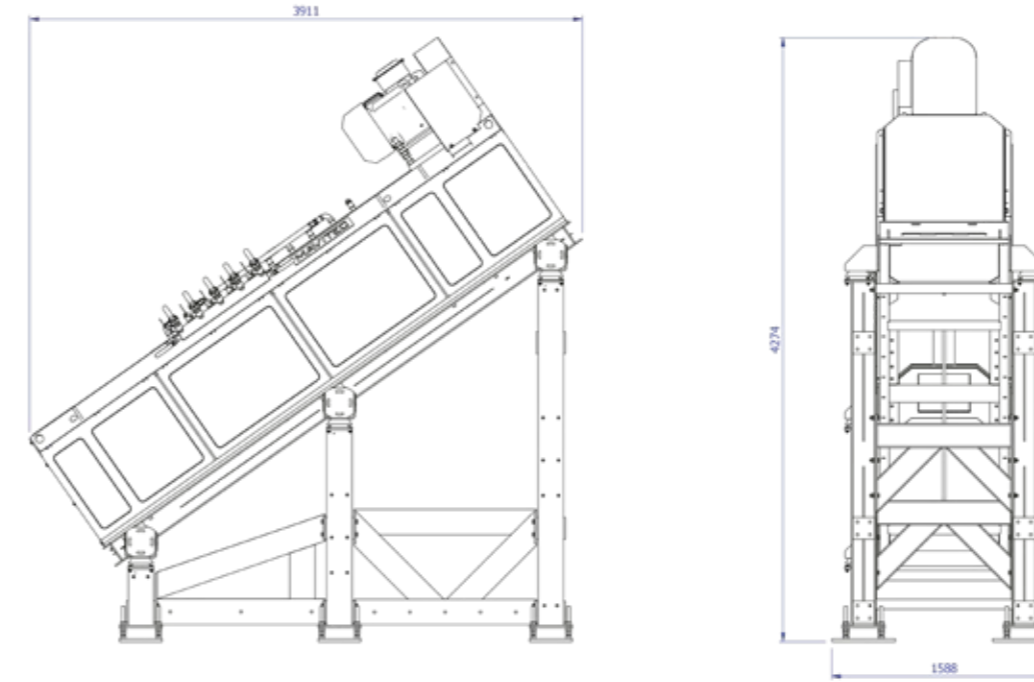
Ein organischer Lagertank bietet mehrere Vorteile, darunter Platzersparnis, Geruchskontrolle und reduzierte Umweltauswirkungen.

Paddle Washer



Der **Paddle Washer** wäscht und reduziert das Gewicht der Verpackungsausgabe, was zu saubereren Verpackungen und einem höheren Ertrag an organischer Fraktion führt. Dadurch werden die Entsorgungskosten erheblich reduziert. Die Maschine ist mit unserem einzigartigen Paddle Depacker-System oder jedem anderen Entpackungssystem verbunden und verwendet eine rotierende Welle mit Paddeln, um Reibung zwischen Verpackung und organischem Material zu erzeugen, wobei an mehreren Stellen Flüssigkeit injiziert wird (optional). Die organische Fraktion wird unten gesammelt. Die saubere, trockene Verpackung wird vorne aus dem Paddle Washer ausgetragen.

Paddle Washer



Model	Leistung	Gewicht	Länge	Breite	Höhe
PW 650	kW	kg	mm	mm	mm
	37	3500	3899	1460	4191

Merkmale

- Bis zu 50 % Reduzierung des Verpackungsgewichts*
- Einsparungen bei den Kosten für die Entsorgung von Verpackungen
- Robuste Ausführung
- Kompakte Größe
- Schneller und einfacher Zugang für Wartung, Inspektion und Reinigung
- Feste Wellenausführung
- Verschiedene Siebe verfügbar
- Geringe installierte Leistung und niedriger Wasserverbrauch
- Integration mit Paddle Depacker und anderen Entpackungssystemen möglich
- Verfügbar in Kohlenstoffstahl und Edelstahl
- Plug-and-Play-Lösung

Technische Details

Kapazität: bis zu 12 m³ pro Stunde
 *abhängig von der Zusammensetzung des Eingangsmaterials und dem Entpackungssystem



Output Paddle Washer



Video Paddle Washer

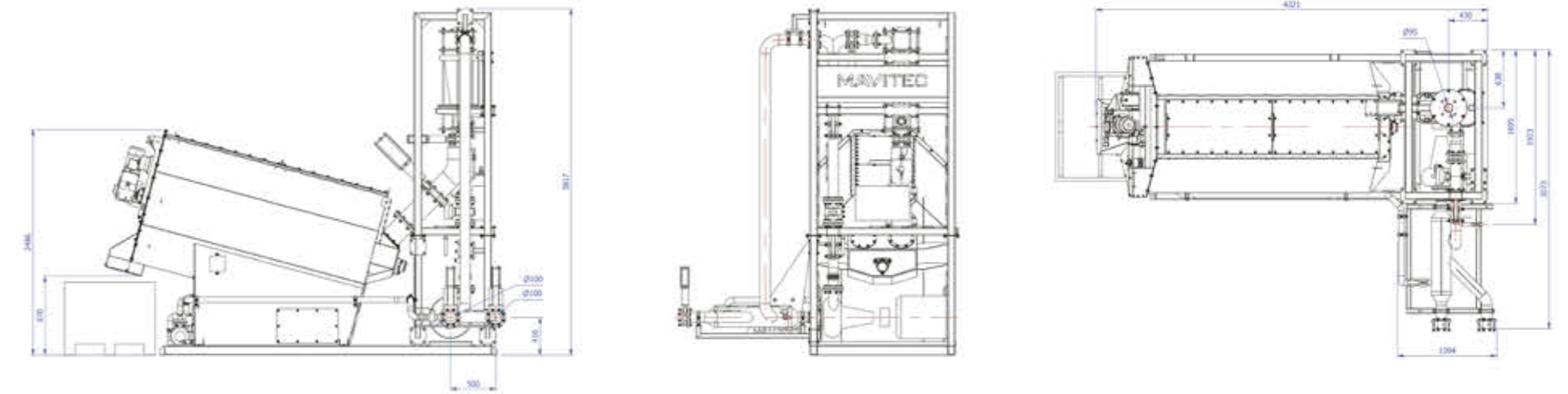
Grit Cyclone Unit



Der Mavitec Grit Separator ist darauf ausgelegt, Feststoffe wie Glas, Stein und andere Arten von Schmutz von organischen Flüssigkeiten zu trennen. Die Feststoffe werden durch die Zentrifugalkräfte im Zyklon getrennt. Die Effektivität der Trennung hängt von der Partikelgröße, der Viskosität der Flüssigkeit und der Anzahl der Durchgänge über den Zyklon ab. Die organische Flüssigkeit gelangt teilweise aus der Depacker-Linie und teilweise aus einem gerührten Puffertank und wird mit der Rezirkulationspumpe über den Zyklon in das System gepumpt. Der Grit Separator ist für kurz- und langfristige Vermietung verfügbar.

Grit Cyclone Unit

Der Trennvorgang findet im Zyklon statt. Feststoffe werden unter dem Zyklon im Grit-Puffer gesammelt, während die Flüssigkeit zum gerührten Puffer fließt. Im gerührten Puffer wird die Flüssigkeit teilweise erneut über den Zyklon gepumpt, um einen mehrfachen Reinigungszyklus zu erreichen, und der Überschuss wird zur organischen Ausgabe abgeleitet. Die Feststoffe (Grit) werden unter dem Zyklon im Grit-Puffer angesammelt. Dieser Grit-Puffer wird zu festgelegten Zeiten in die Grit-Waschtrommel abgeleitet. Die Grit-Waschtrommel fügt auch Wasser hinzu, um Grit von verbleibenden organischen Feststoffen zu trennen. Das Grit wird zum Grit-Auslauf gefördert und die Flüssigkeit wird zum Einlass der Rezirkulationspumpe gepumpt, um erneut verarbeitet zu werden. Das System ist für pumpbare organische Flüssigkeiten mit bis zu 21 % Trockensubstanz vorgesehen.



Model	Leistung	Gewicht	Länge	Breite	Höhe
GS	kW	kg	mm	mm	mm
	25	3750	4321	3073	3817

Merkmale

- Äußerst saubere Suppen
- Plug-and-Play-Lösung
- Robuste Ausführung
- Kompakte Größe
- Verfügbar zur lang- und kurzfristigen Vermietung

Technische Details

Kapazität: Bis zu 30 m³ pro Stunde
*abhängig vom Trockenmassegehalt

Paddle Depacker Roadshow



Merkmale

- Testen Sie an Ihrem Standort mit Ihrem Produkt
- Betriebsbereit innerhalb einer Stunde
- Stromgenerator am Lkw
- Verfügbar zur lang- und kurzfristigen Vermietung

Die **Paddle Depacker Roadshow** bietet eine einzigartige Gelegenheit, den Paddle Depacker in Aktion zu sehen und Ihr eigenes Material zu testen. Die Paddle Depacker Roadshow ist eine vollständige Entpackungseinheit für Lebensmittelabfälle, die auf einem Anhänger gebaut ist. Der Anhänger ist mit einem kompletten Paddle Depacker-System ausgestattet, das bis zu 30 m³ Material pro Stunde verarbeiten kann. Das mobile System besteht aus einem Aufgabetrichter, einem Paddle Depacker und Entlademöglichkeiten für organisches Material (nass und trocken) sowie Verpackungen. Die Einheit wird von einem digitalen Bedienfeld mit Touchscreen gesteuert und ist in weniger als einer Stunde betriebsbereit.

Technische Details

Kapazität: bis zu 30 m³ pro Stunde

*abhängig von der Zusammensetzung des Eingangsmaterials

Der Paddle Depacker Roadshow-Truck hat Tests an über 1000 verschiedenen Arten von Lebensmittelabfällen und anderen Materialien durchgeführt, einschließlich Gipskarton und Papierabfälle. Unsere Verarbeitungstechniken haben signifikante Verbesserungen in der Materialverarbeitung geschaffen. Bevor Sie einen Test anfordern, laden wir Sie ein, einen Blick auf unseren YouTube-Kanal zu werfen oder unserer Verkaufsabteilung Beispielbilder zur Verfügung zu stellen. Falls Ihr Material besondere Eigenschaften aufweist, bieten wir die Möglichkeit, Vor-Ort-Tests mit Ihren spezifischen Materialien durchzuführen.



Video Mavitec Roadshow

Paddle Washer Skid



Der Paddle Washer Skid ist auf Flexibilität und Benutzerfreundlichkeit ausgelegt. Diese Plug-and-Play-Lösung kann leicht an verschiedene Orte transportiert werden und eignet sich daher ideal für Verpackungswaschanforderungen unterwegs. Ob Sie organische Abfälle an verschiedenen Standorten verarbeiten müssen oder Entpackungsaufgaben in abgelegenen Gebieten durchführen müssen, unser mobiler Paddle Washer bietet eine zuverlässige Lösung. Die saubere und trockene Verpackungsausgabe wird effizient ausgetragen, während gleichzeitig eine Gewichtsreduzierung von bis zu 50 % in der Verpackung erreicht wird. Die organische Fraktion wird am Boden der Maschine gesammelt und kann an jeden gewünschten Ort gepumpt werden.

Unser Mavitec-Kran hat die Fähigkeit, die Einheit an nahezu jeden gewünschten Ort zu manövrieren.

Merkmale

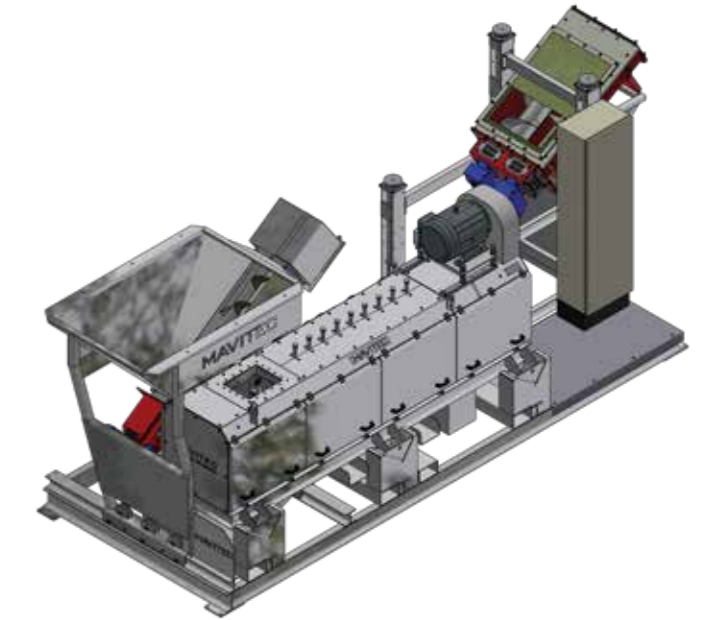
- Testen Sie an Ihrem Standort mit Ihrem Produkt
- Bis zu 50 % Reduzierung des Verpackungsgewichts
- Betriebsbereit innerhalb einer Stunde
- Verfügbar zur lang- und kurzfristigen Vermietung

Technische Details

Kapazität: bis zu 12 m³ pro Stunde

*abhängig von der Zusammensetzung des Eingangsmaterials und der Entpackungsmaschine

Der Paddle Washer ist mit unserem einzigartigen, hoch effizienten Paddle Depacker oder jedem anderen Entpackungssystem verbunden. Das einzigartige Ergebnis zwischen der Verpackung und dem organischen Material entsteht durch eine schnell rotierende Welle mit Paddeln. Während dieses Prozesses kann Flüssigkeit an mehreren Positionen oben auf der Maschine eingespritzt werden (optional). Die organische Fraktion wird am Boden der Maschine gesammelt und kann an jeden gewünschten Ort gepumpt werden. Zum Beispiel kann die organische Flüssigfraktion in Vorbehandlungsschritten verwendet oder direkt in den Lagertank geschickt werden. Die saubere und trockene Verpackung wird am Ende der Maschine ausgetragen.



Video Mavitec
Paddle Washer

Dienstleistung und Wartung

Regelmäßige Wartung ist entscheidend, um den kontinuierlichen und optimalen Betrieb jeder Anlage sicherzustellen. Aus diesem Grund bietet Mavitec eine umfassende Palette von Servicepaketen an, die darauf abzielen, die Ausfallzeiten zu minimieren und die Betriebssicherheit zu maximieren, was letztendlich zu höheren Investitionsrenditen führt. Darüber hinaus steht unseren Kunden ein Kran zur Verfügung, falls dies erforderlich ist. Zögern Sie nicht, sich nach unseren Servicepaketen zu erkundigen, um mehr über die von ihnen gebotenen Vorteile zu erfahren.

Vorteile eines Servicepakets

- Minimale Ausfallzeiten
- Erhöhte Betriebssicherheit
- Maximale Produktivität
- Niedrigere Betriebskosten
- Höhere Qualität der Endprodukte
- Verlängerte Lebensdauer der Ausrüstung



Subject	Phone Number	E-mail Address
Service	+ 31 (0)72 574 59 88	service@mavitec.com
Spareparts	+ 31 (0)72 574 59 88	spareparts@mavitec.com
Preventive Maintenance	+ 31 (0)72 574 59 88	service@mavitec.com

Geschätzte Kunden



Justin Martens Standortleiter

Bei Mavitec verstehen sie, dass zuverlässige Serviceleistungen und Wartung für den Erfolg des Unternehmens entscheidend sind. Deshalb bieten sie umfassende Unterstützung, um sicherzustellen, dass unsere Ausrüstung reibungslos und effizient läuft.



Julien Wyckaert Landwirt in der Landwirtschaft

Ich habe mich für Mavitec entschieden aufgrund ihrer umfangreichen Erfahrung in der Bereitstellung innovativer Lösungen, modernster Technologie und herausragender Unterstützung.



Galileistraat 32 - 1704 SE Heerhugowaard - the Netherlands
Tel.: +31 (0)72 574 59 88 | e-mail: info@mavitec.com
www.mavitecgreenenergy.com

