

Martinater



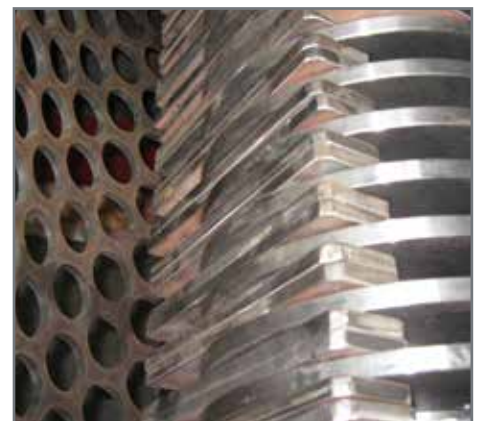
Il Martinater 500 e 700 è la soluzione definitiva per il mulino a martelli, progettata per la macinazione efficiente dei co-prodotti. Versatile e abile, affronta una vasta gamma di materiali di scarto, dai residui di supermercati e ristoranti/hotel ai co-prodotti agricoli e agli avanzi di fabbrica. Questa soluzione robusta è appositamente progettata per ridurre le dimensioni di vari co-prodotti con un'efficienza e un'efficacia senza pari.

Caratteristiche:

- Progettato per la massima durata e resistenza
- Design essenziale e a bassa manutenzione
- Dimensioni compatte
- Utilizza il principio efficiente del martello oscillante
- Dimensioni facilmente regolabili con semplici cambi di schermo
- Sezione dedicata per la raccolta di materiali indesiderati

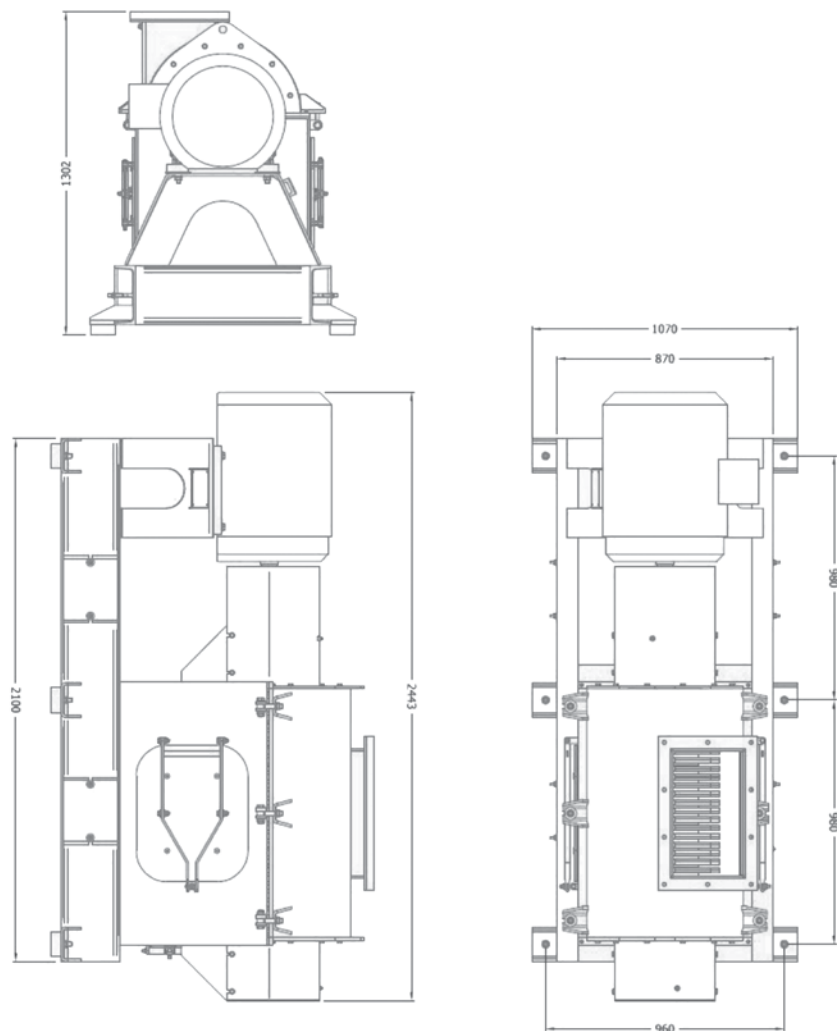
Capacità:

- Fino a 20 m³/h



Mulini a martelli

Martinater



Martinater 700†

MA	Capacità	Potenza	Peso	Lunghezza (A)	Larghezza (B)	Altezza (C)
model	m ³ /hr	kW	kg	mm	mm	mm
500	10	22	1100	2050	900	1302
700	20	45	1600	2443	960	1302

Si prega di notare che i dati qui presentati sono soggetti a modifiche senza preavviso a causa di continui miglioramenti del prodotto. Per le specifiche più aggiornate, consigliamo di contattare direttamente Mavitec B.V.



Maximize the value of your by-products!

Galileistraat 32 - 1704 SE Heerhugowaard - The Netherlands

Tel.: +31 (0)72 574 59 88 | E-mail: info@mavitec.com

www.mavitec.com