

Martinater



Le Martinater 500 et 700 est votre solution ultime de broyeur à marteaux conçue pour le broyage efficace des co-produits. Polyvalent et performant, il traite une large gamme de matériaux de déchets, allant des rebuts de supermarchés et de restaurants/hôtels aux co-produits agricoles et aux restes d'usine. Cette solution robuste est spécialement conçue pour réduire la taille de divers co-produits avec une efficacité et une efficacité inégalées.

Caractéristiques:

- Conçu pour une durabilité et une robustesse maximales
- Design épuré et nécessitant peu d'entretien
- Taille compacte
- Utilise le principe efficace du marteau oscillant
- Tailles facilement ajustables grâce à un changement d'écran simple
- Section dédiée pour la collecte des matériaux indésirables

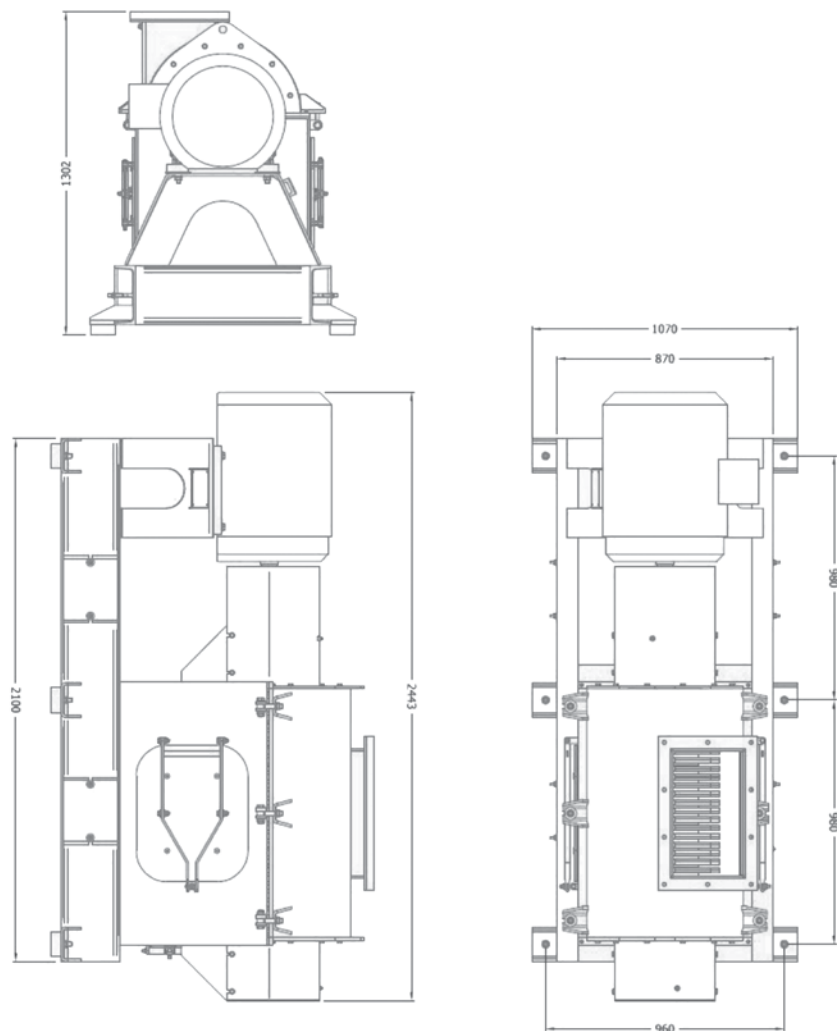
Capacité:

- Jusqu'à 20 m³/h



Broyeurs à marteaux

Martinater



Martinater 700†

MA	Capacité	Puissance	Poids	Longueur (A)	Largeur (B)	Hauteur (C)
model	m ³ /hr	kW	kg	mm	mm	mm
500	10	22	1100	2050	900	1302
700	20	45	1600	2443	960	1302

Veillez noter que les données présentées ici sont sujettes à modification sans préavis en raison des améliorations continues du produit. Pour obtenir les spécifications les plus récentes, nous vous recommandons de contacter directement Mavitec B.V.



Maximize the value of your by-products!

Galileistraat 32 - 1704 SE Heerhugowaard - The Netherlands

Tel.: +31 (0)72 574 59 88 | E-mail: info@mavitec.com

www.mavitec.com