

Martinater



El Martinater 500 y 700 es la solución definitiva de molino de martillos, diseñada para la molienda eficiente de coproductos. Versátil y hábil, aborda una amplia gama de materiales de desecho, desde residuos de supermercados y restaurantes/hoteles hasta coproductos agrícolas y sobrantes de fábricas. Esta solución robusta está diseñada específicamente para reducir el tamaño de diversos coproductos con una eficiencia y eficacia inigualables.

Características:

- Diseñado para máxima durabilidad y resistencia
- Diseño simplificado y de bajo mantenimiento
- Tamaño compacto
- Utiliza el eficiente principio de martillo oscilante
- Tamaños fácilmente ajustables con simples cambios de pantalla
- Sección dedicada para la recolección de materiales no deseados

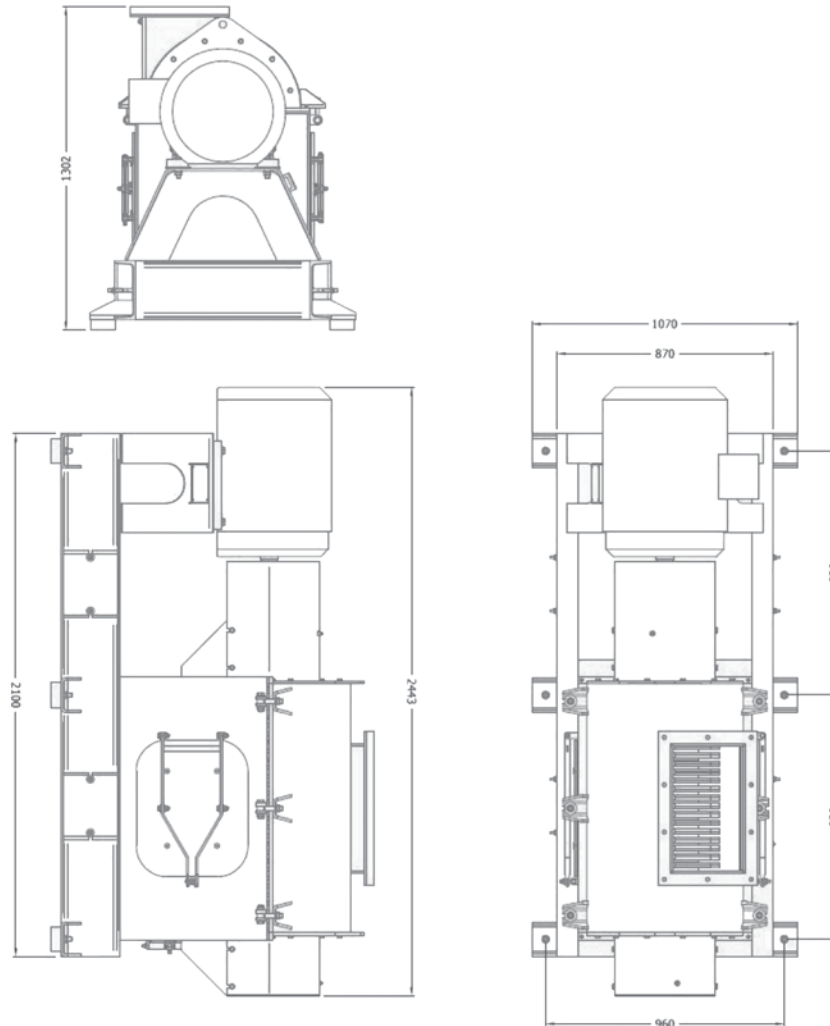
Capacidad:

- Hasta 20 m³/h



Molinos de martillos

Martinater



Martinater 700†

MA	Capacidad	Potencia	Peso	Longitud (A)	Anchura (B)	Altura (C)
model	m ³ /hr	kW	kg	mm	mm	mm
500	10	22	1100	2050	900	1302
700	20	45	1600	2443	960	1302

Tenga en cuenta que los datos presentados aquí están sujetos a cambios sin previo aviso debido a las mejoras continuas del producto. Para obtener las especificaciones más actualizadas, le recomendamos contactar directamente con Mavitec B.V.



Maximize the value of your by-products!

Galileistraat 32 - 1704 SE Heerhugowaard - The Netherlands

Tel.: +31 (0)72 574 59 88 | E-mail: info@mavitec.com

www.mavitec.com