

PRESSA DI DISIDRATAZIONE

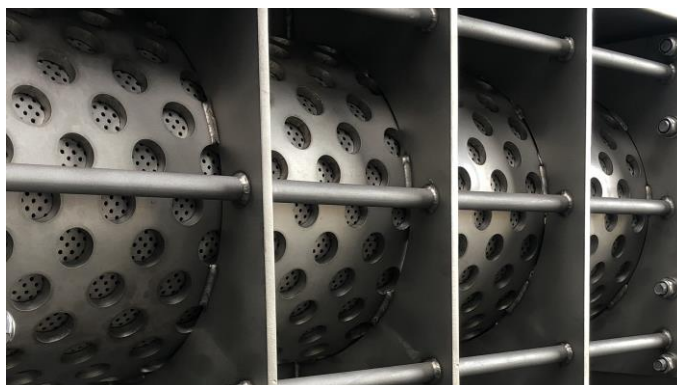


Funzione:

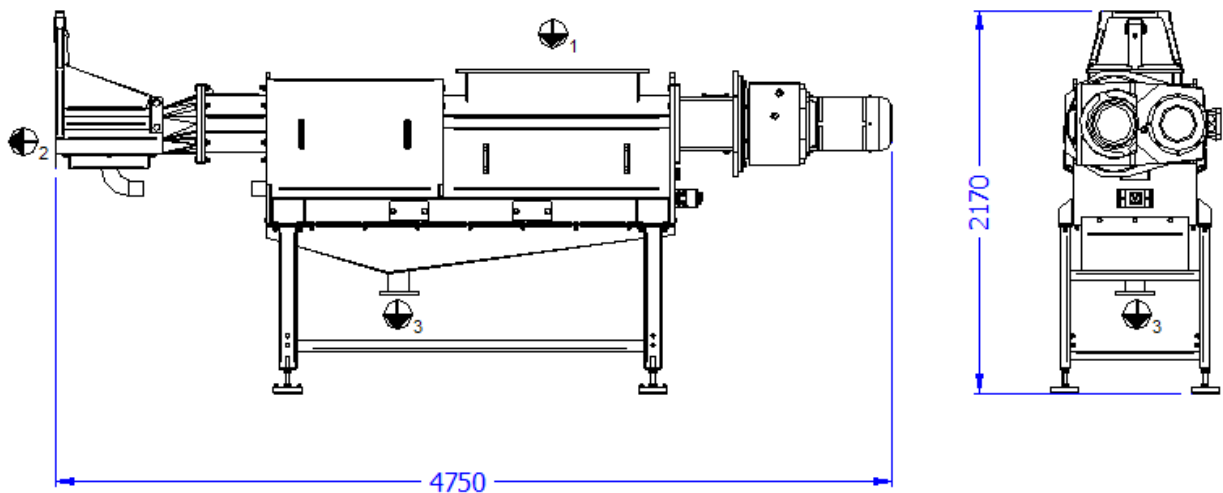
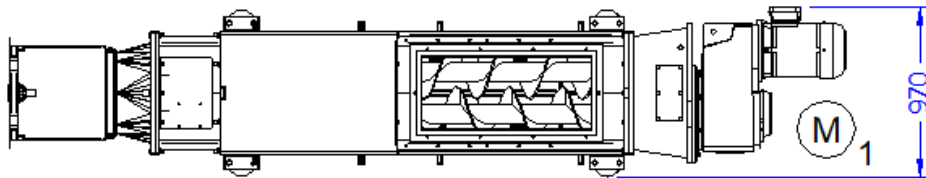
La pressa di disidratazione è appositamente progettata per ridurre il contenuto di umidità nel materiale plastico di imballaggio e conseguentemente il suo peso e volume.

Caratteristiche:

- Tecniche di disidratazione meccanica che combinano il trasporto continuo, compressione e scarico
- Pressa a doppia vite
- Unità idraulica
- Scarico pressato combinato
- Resistente, esecuzione in acciaio inossidabile



PRESSA DI DISIDRATAZIONE



Potenza	Peso	Lunghezza	Larghezza	Altezza
kW	kg	mm	mm	mm
11	2190	4750	970	2170

Grazie ai continui miglioramenti del prodotto, i dati mostrati qui sono soggetti a modifiche senza preavviso.
Contattare Mavitec B.V. per le specifiche più recenti.



Galileistraat 32, 1704 SE Heerhugowaard, The Netherlands
Tel.: +31-72-574 59 88
E-mail: info@mavitec.com - www.mavitecgreenenergy.com