

# Wäschetrommel



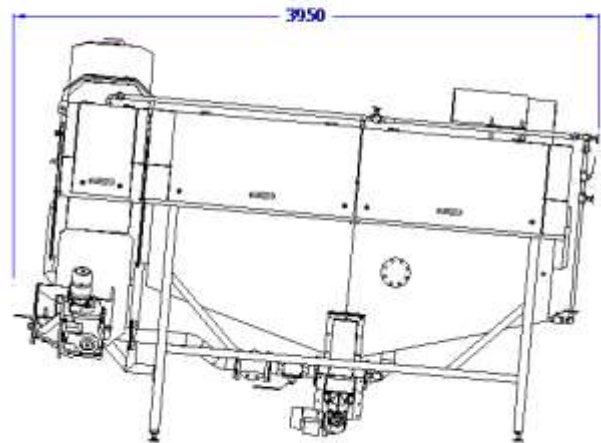
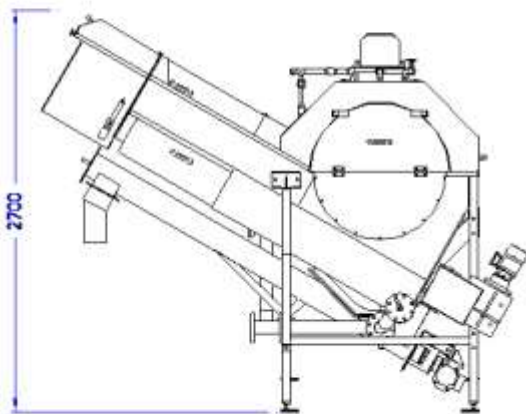
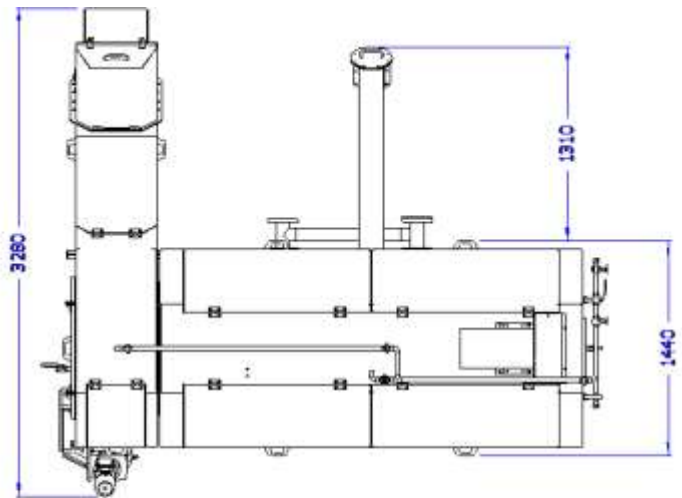
**Funktion:** Reinigung der entfernten Verpackung mithilfe von warmem Wasser um Fette und organische Stoffe zu beseitigen.

## Eigenschaften:

- Hergestellt aus rostfreiem Stahl
- Mithilfe von einer Absperrvorrichtung mit Luftfedern blockierende Abdeckung
- V-förmiger Motor mit Riemenantrieb
- Niedriger Wasserverbrauch, und folglich wenig Einfluss auf feste Bestandteile organischer Stoffe
- Kompakte Größe
- Einfaches Design, das die technische Bedienung der Anlage vereinfacht



# Wäschetrommel



Aufgrund der kontinuierlichen Verbesserung des Produktes können die hier dargestellten Daten ohne Vorankündigung verändert werden.  
Kontakt Mavitec B.V. für die neuesten Spezifikationen.



Galileistraat 32, 1704 SE Heerhugowaard, The Netherlands  
Tel.: +31-72-574 59 88 - Fax: +31-72-574 55 48  
E-mail: [info@mavitec.com](mailto:info@mavitec.com) - [www.mavitecgreenenergy.com](http://www.mavitecgreenenergy.com)