

Utilizuoti skirtų maisto produktų presas



Funkcija: organinių medžiagų atskyrimas nuo įvairių neorganinių medžiagų (atidarytų pakuočių).

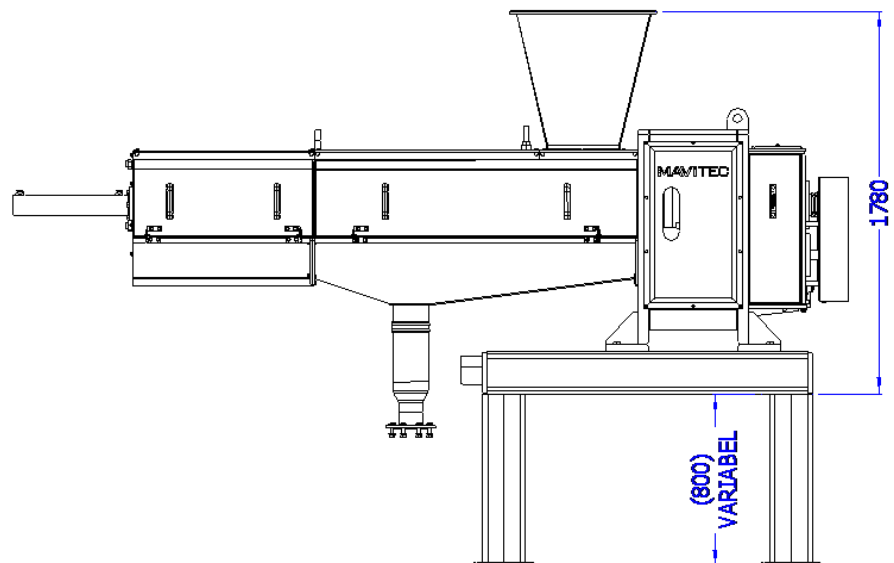
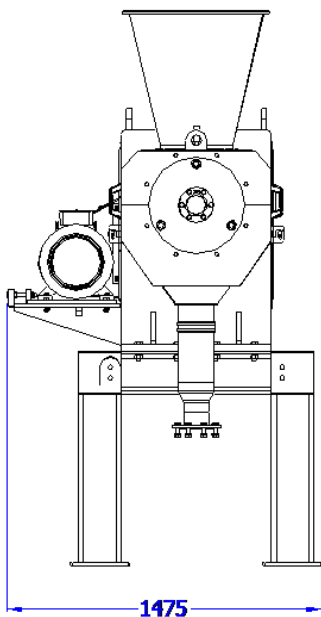
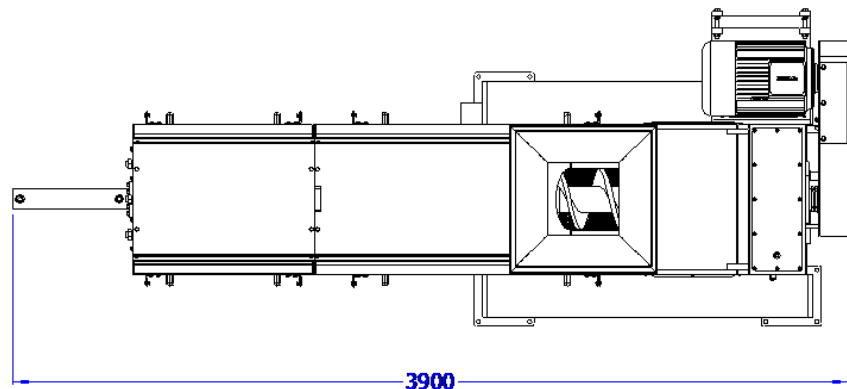
Savybės:

- Nerūdijančio plieno surinkimo bunkeris
- Nerūdijančio plieno apsauginiai skydai
- Nerūdijančio plieno surinkimo lovelis
- 22 kW variklis su V-formos diržu
- Anglinio plieno pagrindinis korpusas
- Keičiamas cilindras su pailgomis angomis
- Pagrindinis velenas su mentėmis per visą ilgį
- Hidraulinė sklendė



Našumas: nuo 7,0 m³/val. iki 10,0 m³/val. priklausomai nuo medžiagos sudėties

Utilizuoti skirty maisto produktų presas



Dėl nuolat vykdomų gaminio tobulinimų čia pateikti duomenys gali būti keičiami be atskiro pranešimo.
Norėdami sužinoti naujausias specifikacijas kreipkitės į „Mavitec B.V.“



Galileistraat 32, 1704 SE Heerhugowaard, The Netherlands
Tel.: +31-72-574 59 88
E-mail: info@mavitec.com - www.mavitecgreenenergy.com

Authorised Dealer

