

# Detector de Metales

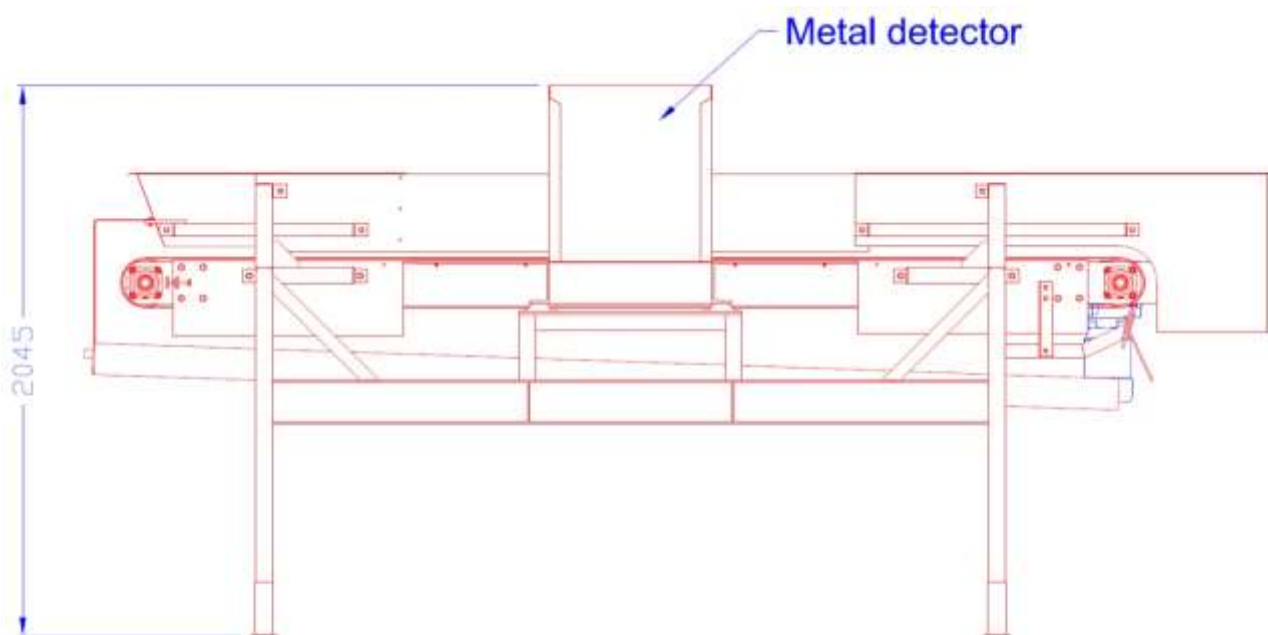
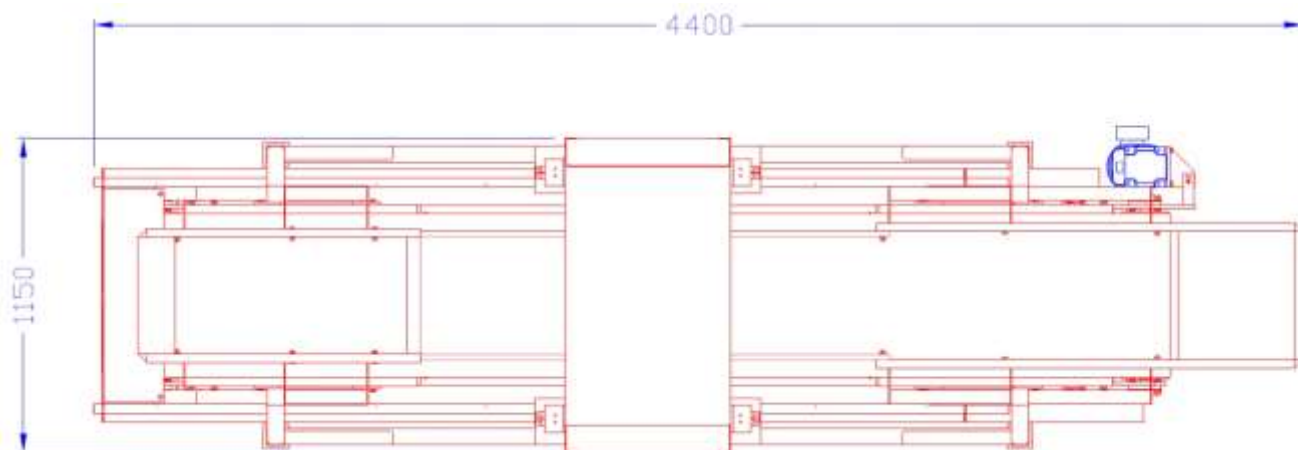


**Función:** Para detectar y separar cualquier partícula metálica de su producto crudo antes de entrar en el proceso productivo.

**Características:** Ejecución en acero inoxidable con un arco detector de metales y cinta transportadora resistente al aceite y la grasa. La unidad está provista de una canal en acero inoxidable y una bandeja con cubiertas laterales no-férricas. Equipada con una transmisión de velocidad variable para obtener una capa de 50mm de producto de manera que los resultados de la detección sean óptimos.

La unidad puede entregarse como máquina independiente o como parte de una instalación completa. Alternativamente se puede construir un detector de metales vertical en el cual toda partícula metálica es separada por la acción de una válvula neumática. Unidad construida en una bancada independiente.

# Detector de Metales



Due to ongoing product improvements, data shown here is subject to change without notice.  
Contact Mavitec B.V. for latest specifications.



Galileistraat 32, 1704 SE Heerhugowaard, The Netherlands  
Tel.: +31-72-574 59 88 - Fax: +31-72-574 55 48  
E-mail: [info@mavitec.com](mailto:info@mavitec.com) - [www.mavitecgreenenergy.com](http://www.mavitecgreenenergy.com)