

Martinater® 700



Funkcija: susmulkinti utilizuoti skirtus maisto produktus su pakuotėmis iš parduotuvių, restoranų ir bet kokius kitus maisto produktus, tinkamus perdirbti ir/arba panaudoti kaip bioskaidžias medžiagas.

Savybės:

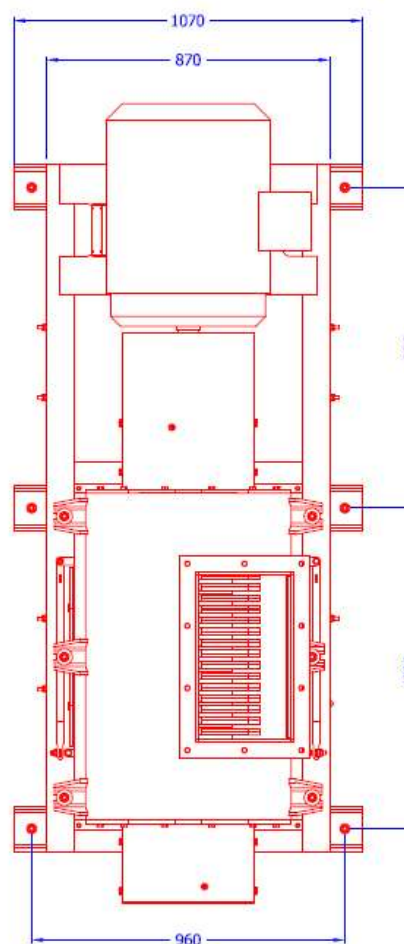
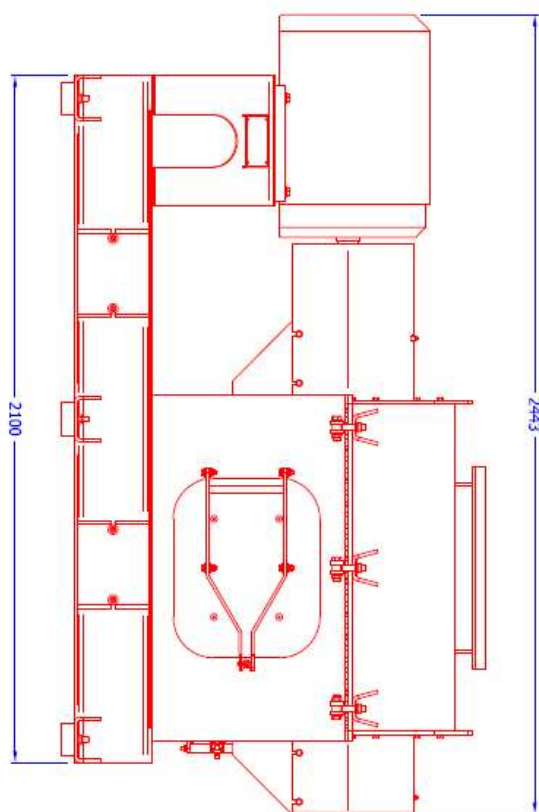
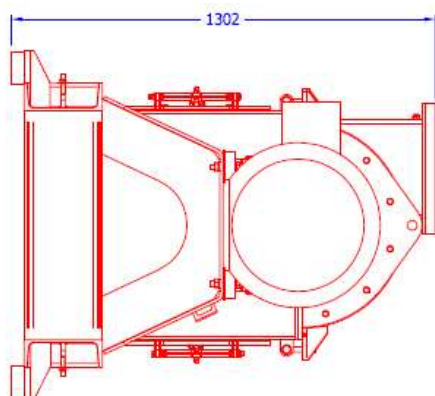
- Patvari konstrukcija
- Paprasta, mažai techninės priežiūros reikalaujanti konstrukcija
- Kompaktiškas dydis
- Besisukančio plaktuko principas
- Dėl lengvo sietų keitimo galimi įvairūs smulkinimo lygiai
- Specialus surinkimo skyrius sunkiems objektams

Našumas*: Nuo 7,5 m³ per valandą iki 20m³ per valandą

(* priklauso nuo medžiagos sudėties)



Martinater® 700



Dėl nuolat vykdomų gaminio tobulinimų čia pateikti duomenys gali būti keičiami be atskiro ranešimo.
Norėdami sužinoti naujausias specifikacijas kreipkitės į „Mavitec B.V.“.



Galileistraat 32, 1704 SE Heerhugowaard, The Netherlands
Tel.: +31-72-574 59 88 - Fax: +31-72-574 55 48
E-mail: info@mavitec.com - www.mavitecgreenenergy.com

Authorised Dealer

