

Ambalaj Ayırıcı

Gelişmiş ve yüksek kapasiteli ambalaj ayırma çözümü!



Fonksiyon: Organik maddeyi ambalajlarından ayırarak biyogaz tesislerinde değerlendirilebilecek temiz organik ürün elde etmek.

Ambalaj Ayırıcı özellikleri:

- Ağır yük uygulamalarına uygun
- Basit ve az bakım gerektiren tasarım
- Kompakt boyut
- Yüksek kapasite
- Değişken elek boyutları mevcuttur
- > 99,5% temiz organik ürün
- Kolay temizlik için hızlı açılabilen bakım kapakları
- Hidrolik açılır kapaklar
- Civata içermeyen elek değişimi
- Düşük kurulu güç
- Sabit şaft uygulaması
- Düşük gürültülü çalışma için paslanmaz çelik izole sıçrama plakaları

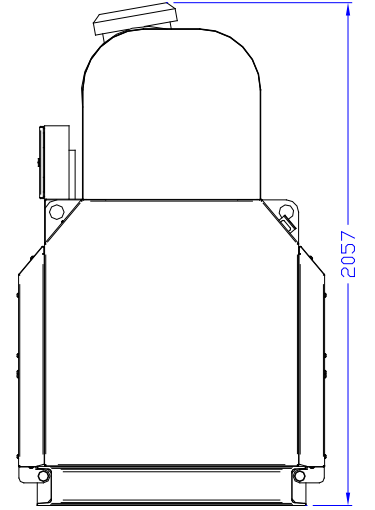
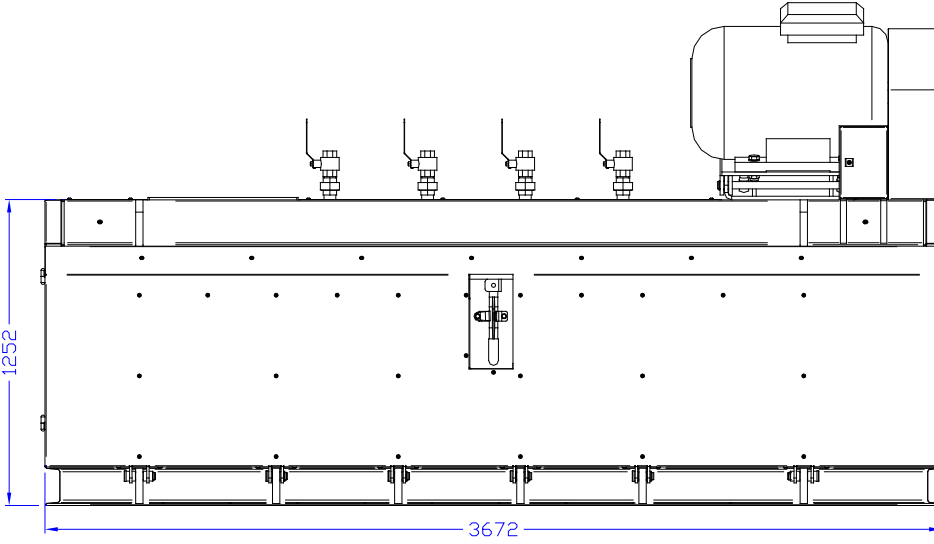
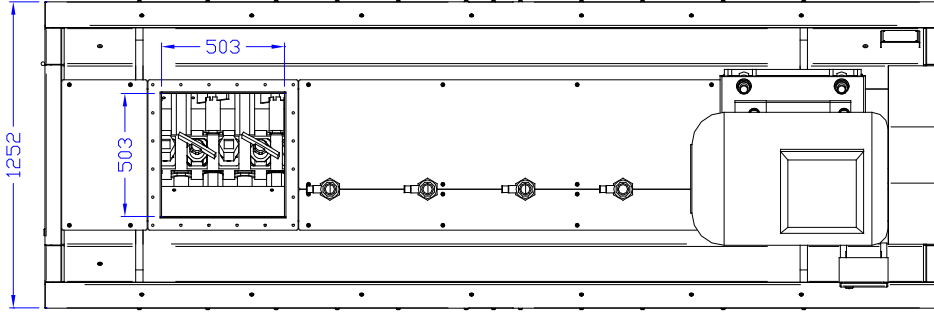


Kapasite*: saatte 30 m³'e kadar
(* malzeme kompozisyonuna bağlıdır)

MAVITEC
Green Energy

Ambalaj Ayırıcı

Gelişmiş ve yüksek kapasiteli ambalaj ayırma çözümü!



Model	Güç	Ağırlık	Uzunluk	Genişlik	Yükseklik
	kW	kg	mm	mm	mm
PD4500	45	4500	3672	1252	2057

Devam eden ürün gelişimlerine bağlı olarak burada gösterilen veriler önceden bildirilmeksizin değiştirilebilir.
En son güncellemeler için Mavitec B.V. ile iletişime geçiniz.



Galileistraat 32, 1704 SE Heerhugowaard, The Netherlands
Tel.: +31-72-574 59 88
E-mail: info@mavitec.com - www.mavitecgreenenergy.com