

# Цеховой обратный пресс

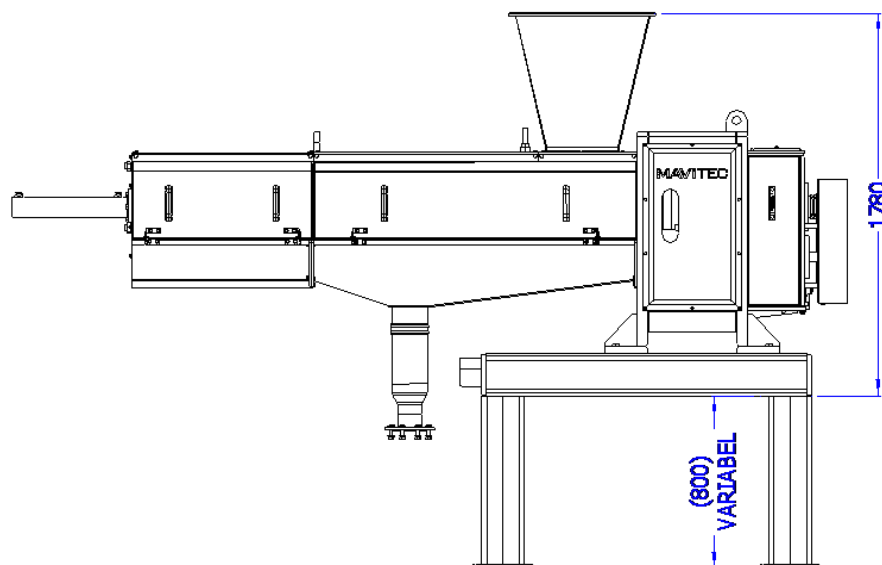
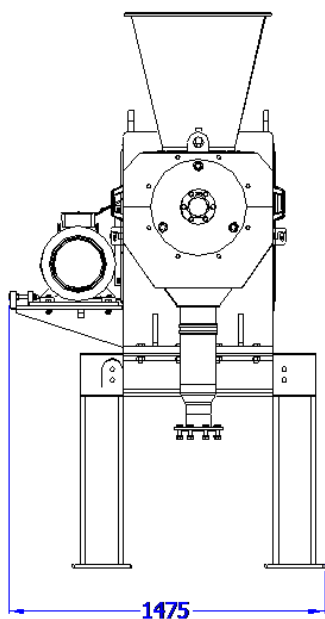
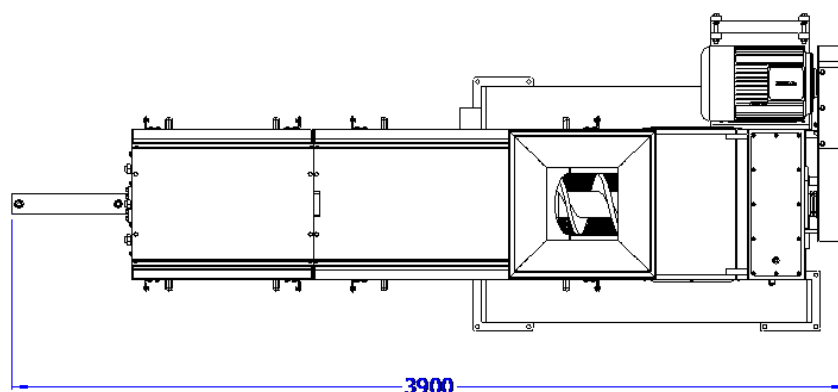


Для отделения органического материала от разных неорганических материалов.

Производительность: от 7 куб.м/час до 10 куб.м /час в зависимости от состава материала. Установка оборудована специальным входным бункером, экранами от брызг из нержавеющей стали, поддоном для сбора жидкости, системой клиновидных ремней, камерой из углеродистой стали со сменными проставками для емкостей, 22-кВт двигателем. Главный вал со шнековым транспортером.



# Цеховой обратный пресс



Due to ongoing product improvements, data shown here is subject to change without notice.  
Contact Mavitec B.V. for latest specifications.



Галилейстрат 32, 1704 SE Херхуговард, Нидерланды  
Тел: +31-72-574 59 88  
E-mail: [info@mavitec.com](mailto:info@mavitec.com) • [www.mavitec.com](http://www.mavitec.com)