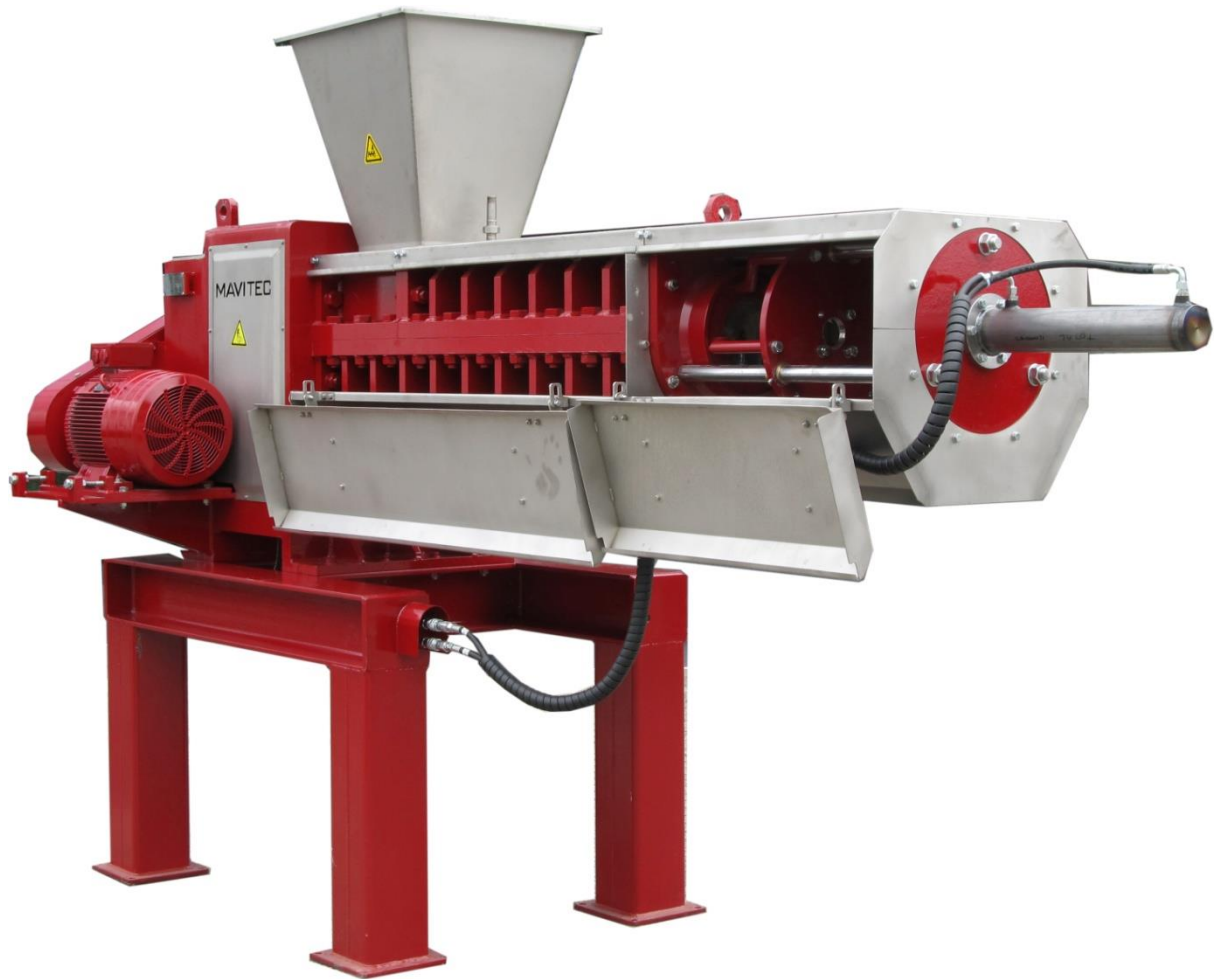


Shop Return Press



Funktion: Zur Trennung von organischem Material aus verschiedenen nicht-organischen Materialien (Verpackung)

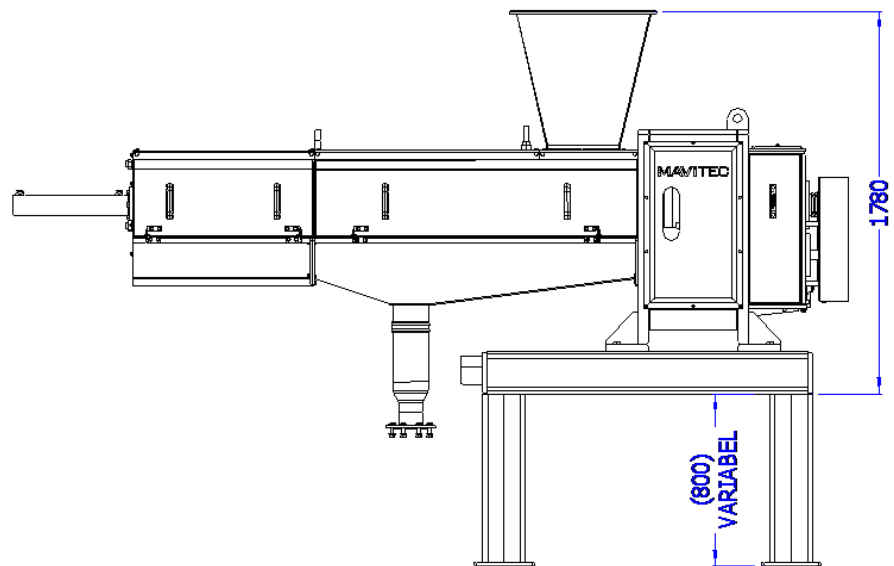
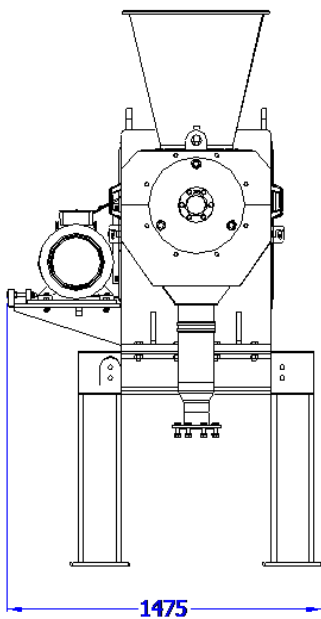
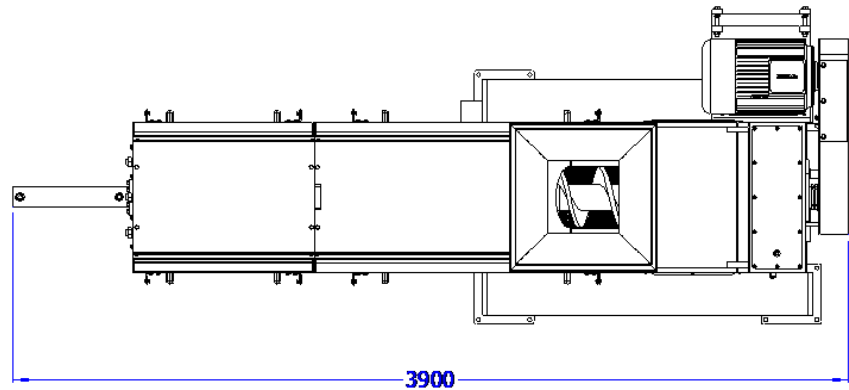
Eigenschaften:

- Einheit mit spezieller Einlauftrichter, Edelstahl Tropfschale und Spritzwasser schützt.
- Keilriemen mit 22 kW Motor
- Stahl Käfig Hauptbar mit auswechselbaren Lauf Distanzscheiben
- Hauptwelle mit durchgehender Flug Anordnung. Inbegriffen Hydraulische Drossel zur Steuerung des Drucks.



Leistung *: (*abhängig von Herstellungsmaterial)
7m³ pro Stunde bis zu 10m³ pro Stunde

Shop Return Press



Aufgrund der kontinuierlichen Verbesserung des Produktes können die hier dargestellten Daten ohne Vorankündigung verändert werden.
Kontakt Mavitec B.V. für die neuesten Spezifikationen.



Galileistraat 32, 1704 SE Heerhugowaard, The Netherlands
Tel.: +31-72-574 59 88
E-mail: info@mavitec.com - www.mavitecgreenenergy.com

Customer service is our growth!