

Cuiseur Discontinue



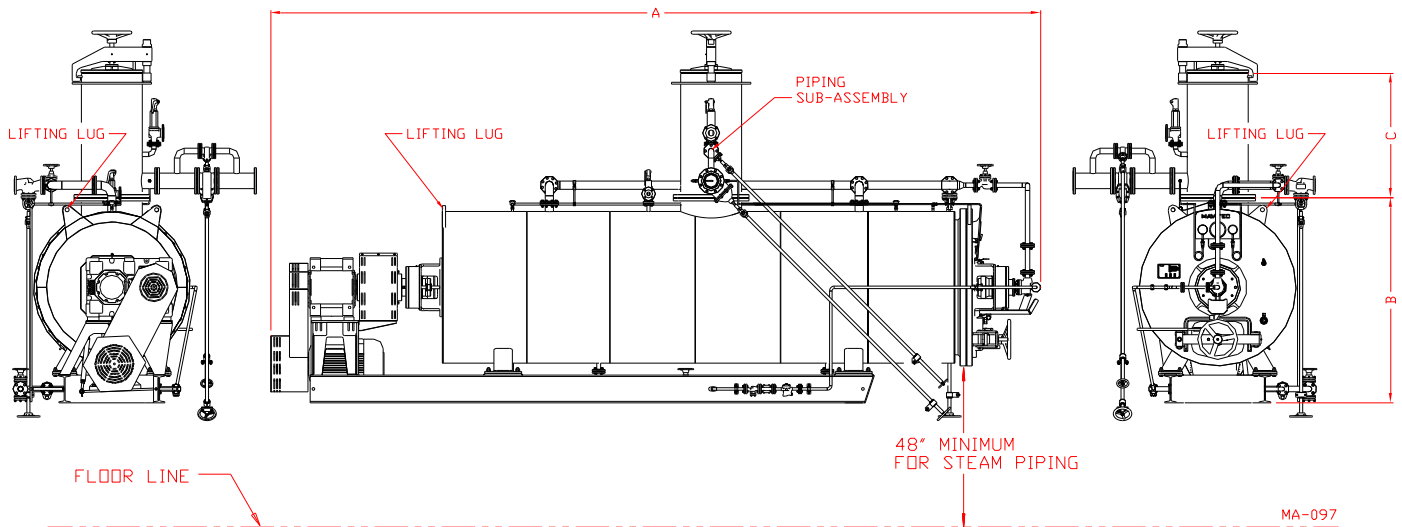
Caractéristiques

- Capacités jusqu'à 11.000 kg/charge
- Vapeur en chemise et axe.
- Configuration avec un axe d'haute performance pour garantir des minimaux temps de cuisson
- Mineur exposition thermique du produit en assurant le maximum de valeur nutritive du produit final
- Socle solide pour une facile installation de la machine et des tuyaux de service
- Réducteur et transmission montés sur un socle en obtenant la maximale solidité et rigidité
- Dessin et fabrication sous les normes pour des équipes à pression TÜV / PED / ISCIR / TSEN 303 pour l'intérieur/extérieur du corps et arbre.



MAVITEC

Cuiseur Discontinue



Specifications

Cuiseur	Capacité					
Modèle	Approx.	Puissance	Poids	Longueur (A)	Hauteur (B)	Hauteur (C)
	kg/charge	kW	Kg	mm	mm	mm
1800	1100	11	4500	3600	1600	Var
3500	2200	22	8750	5700	1900	Var
5000	3500	37	11000	5700	2200	Var
7200	4600	55	19000	7600	2200	Var
8500	5500	55/75	22000	8500	2200	Var
10000	6300	75/90	28000	9000	2600	Var
12500	7800	110	32000	10500	2600	Var
16000	9700	132	37000	10500	2800	Var
18000	11000	132	40000	10500	3000	Var

Dû aux constantes améliorations introduites dans nos produits, les données montrées ici sont assujetti à des possibles changements sans préavis. Contactez Mavitec B.V. pour obtenir les dernières spécifications.

MAVITEC

Galileistraat 32, 1704 SE Heerhugowaard, The Netherlands
 Tel.: +31-72-574 59 88 - Fax: +31-72-574 55 48
 E-mail: info@mavitec.com - www.mavitec.com

DUPPS

Germantown, Ohio U.S.A.
 Tel: +1-937-855 6555 • Fax: +1-937-855 6554
 E-mail: info@dupps.com • www.dupps.com